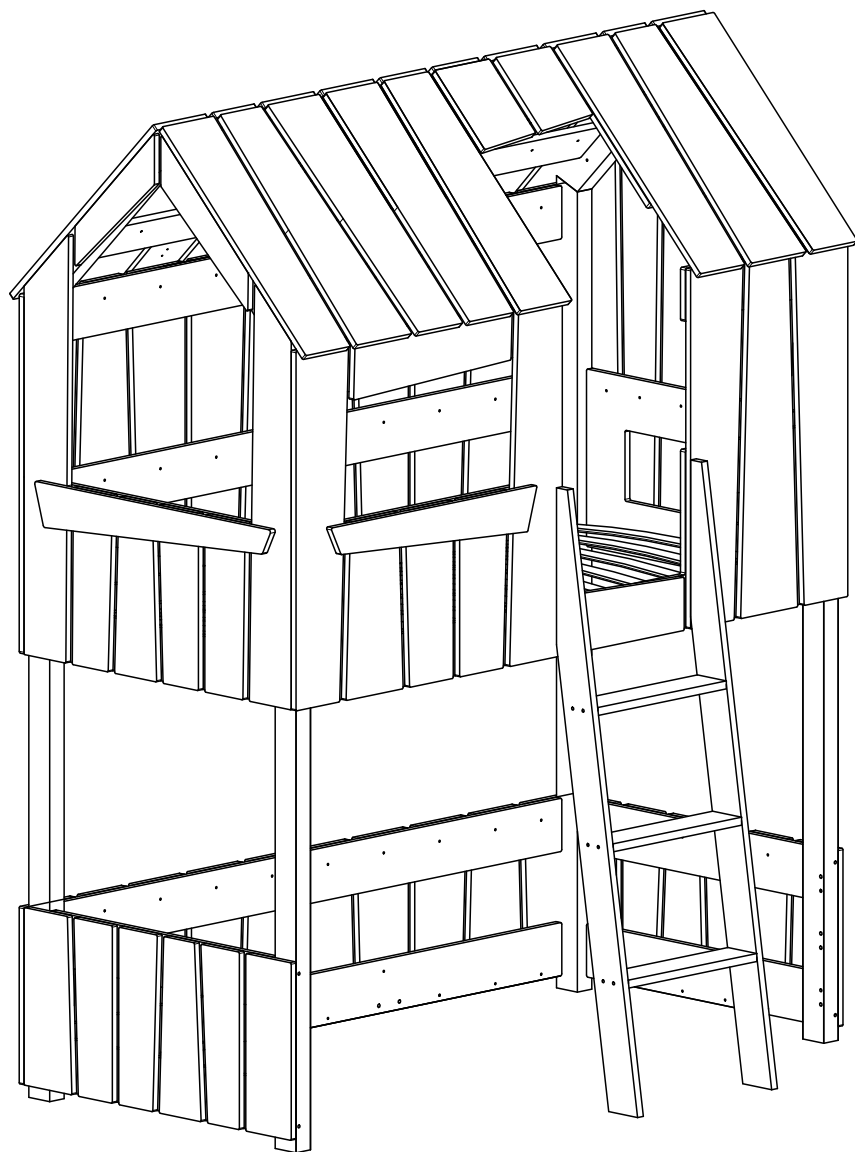
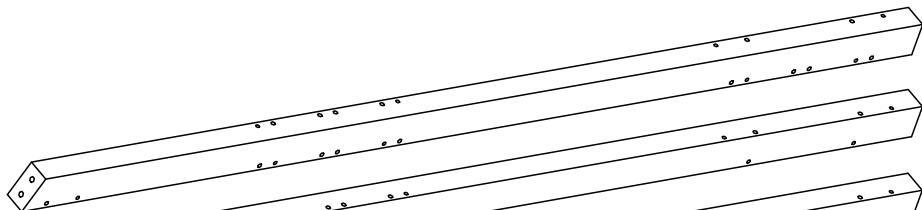


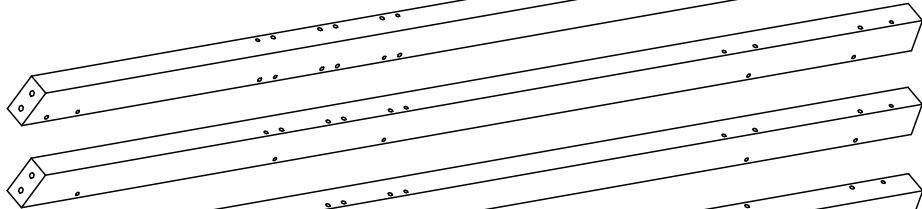
PAT A



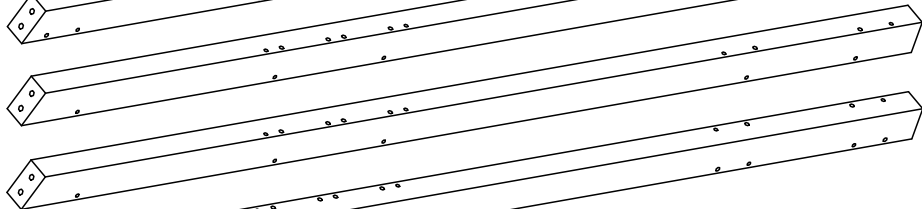
NLP



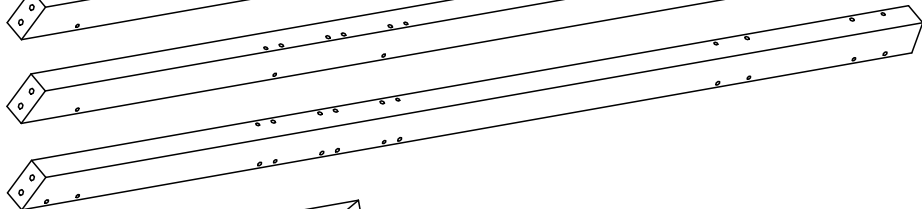
NLT



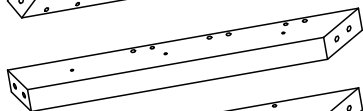
NPP



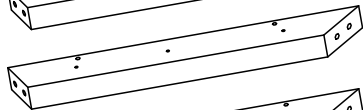
NPT



SLP



SLT



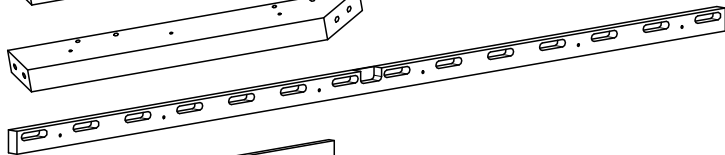
SPP



SPT



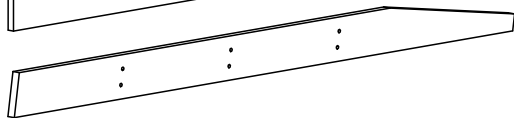
LDS



LKS



DR



SCH



ST



PAT A

NLP - x1

NLT - x1

NPP - x1

NPT - x1

SLP - x1

SLT - x1

SPP - x1

SPT - x1

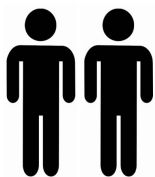
LDS - x2

LKS - x2

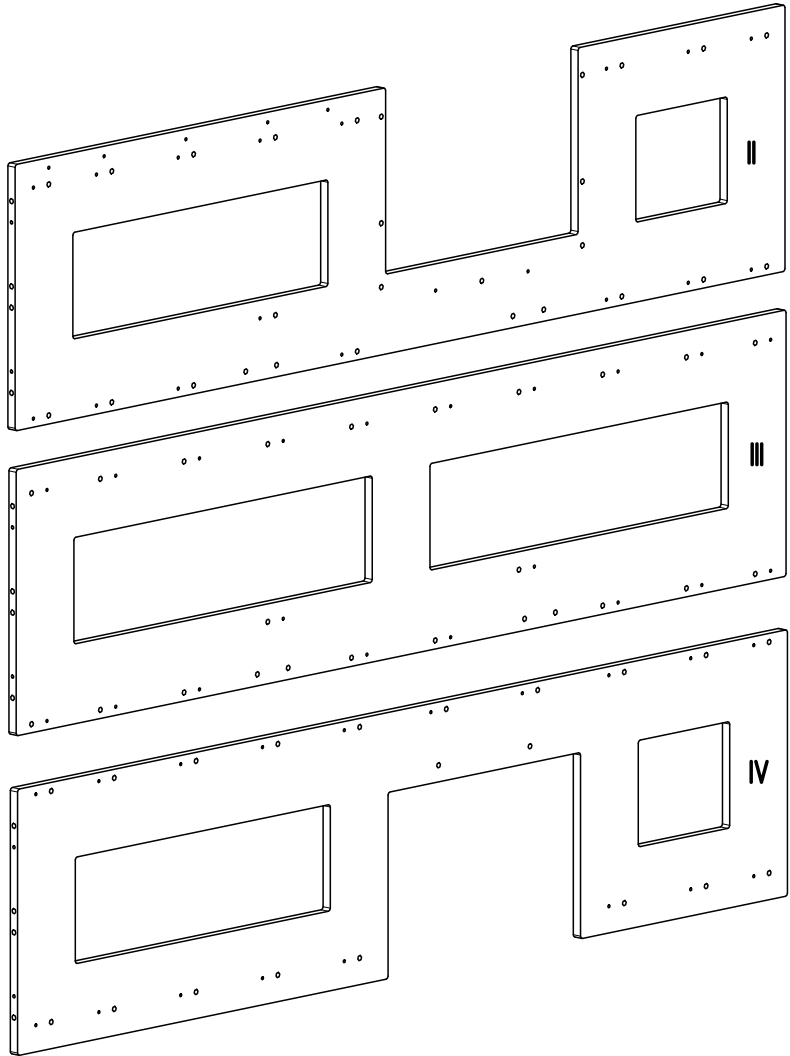
DR - x2

SCH - x3

ST - x12-16



Recommended
assembly by 2 person

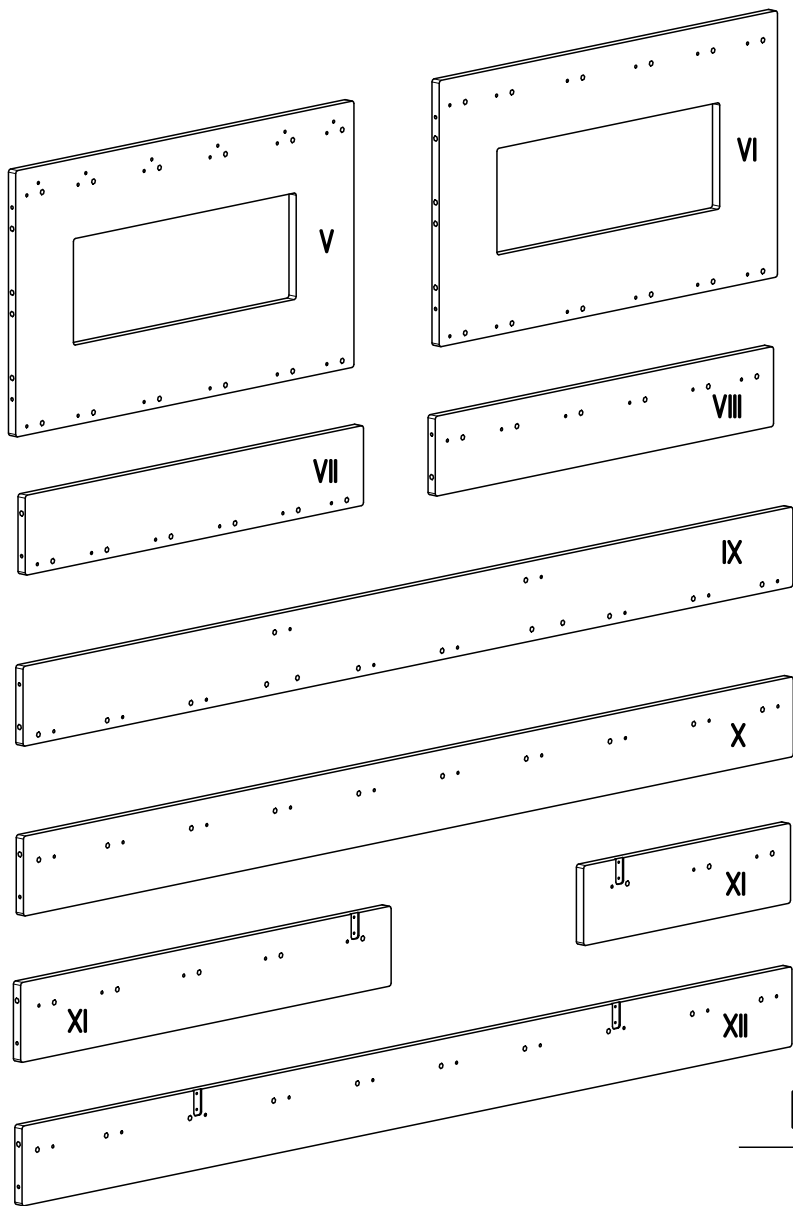


PAT A

II - x1

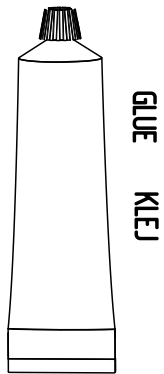
III - x1

IV - x1

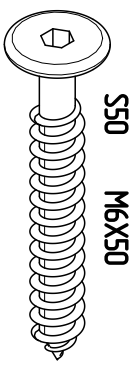


PAT A

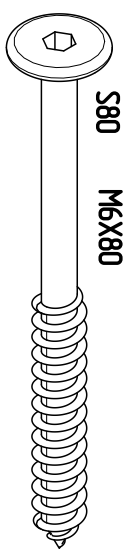
- V - x1
- VI - x1
- VII - x1
- VIII - x1
- IX - x1
- X - x3
- XI - x1
- XII - x1



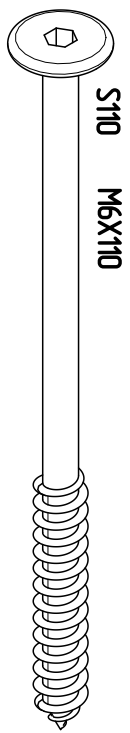
GLUE KLEJ



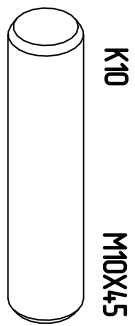
S50 M6X50



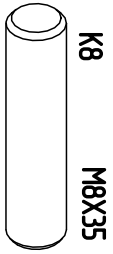
S80 M6X80



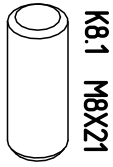
S110 M6X110



K10 M10X45



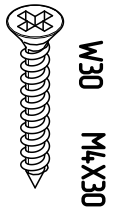
K8 M8X35



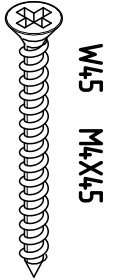
K8.1 M8X21



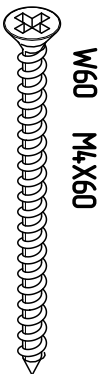
W13 M4X13



W30 M4X30



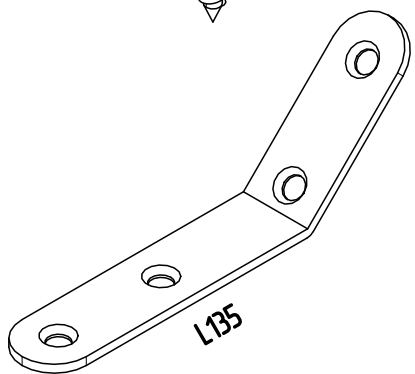
W45 M4X45



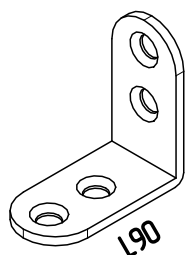
W60 M4X60

PAT A

- S110 - x16
- S80 - x24
- S50 - x26
- W60 - x12
- W45 - x11
- W30 - x174
- W13 - x28
- K10 - x12
- K8 - x60
- K8.1 - x161
- L135 - x4
- L90 - x3
- GLUE - x1

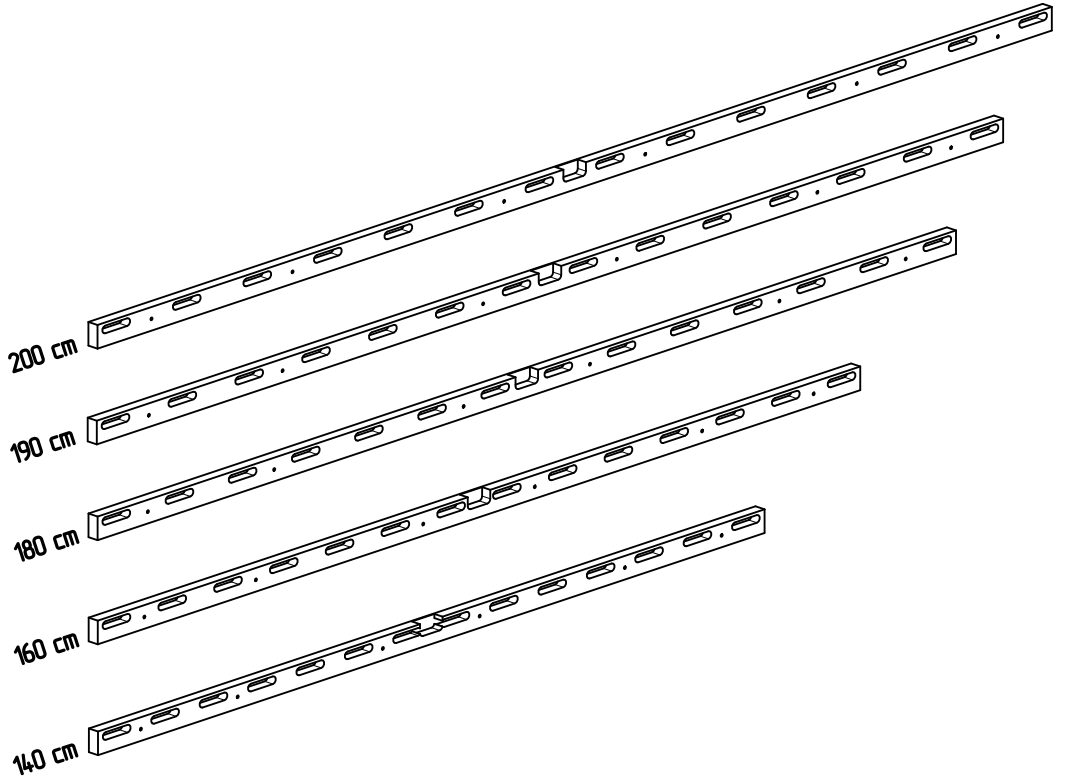


L135



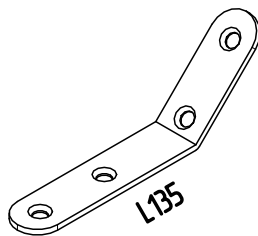
L90

Quantity of holes for mattress bar and number of ST part

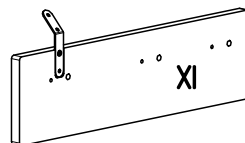
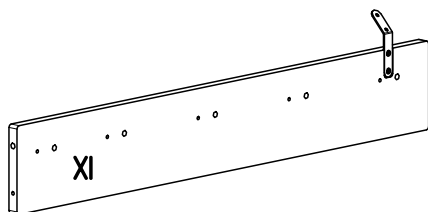
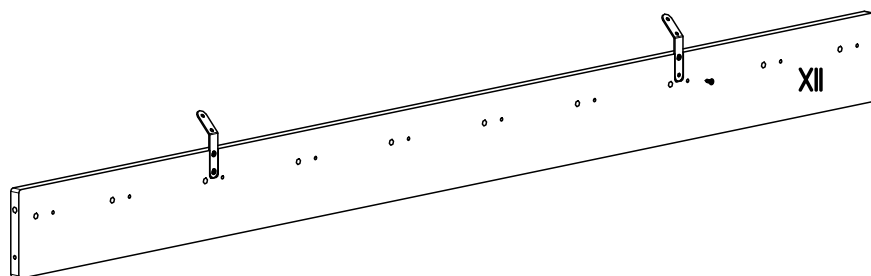
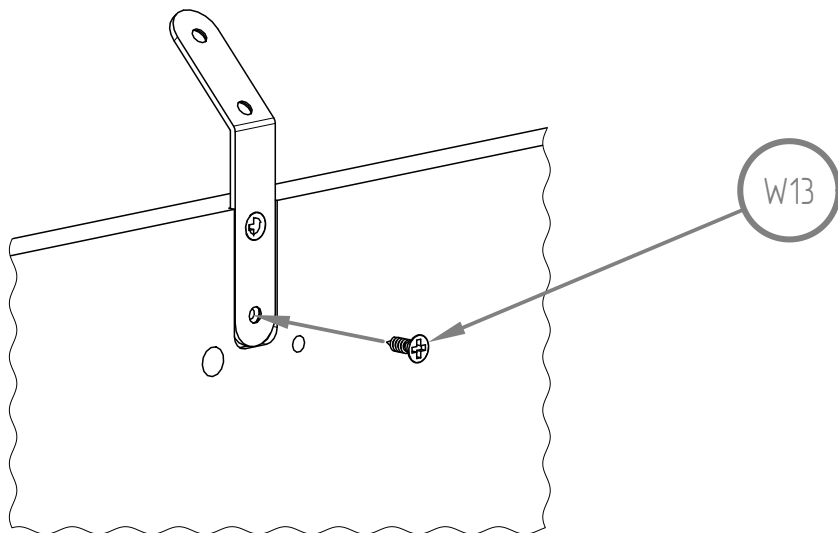


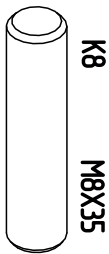
Lenght	QT	ST
200 cm	16	16
190 cm	16	16
180 cm	14	14
160 cm	14	14
140 cm	12	12

Attach these items before
assembling the bed

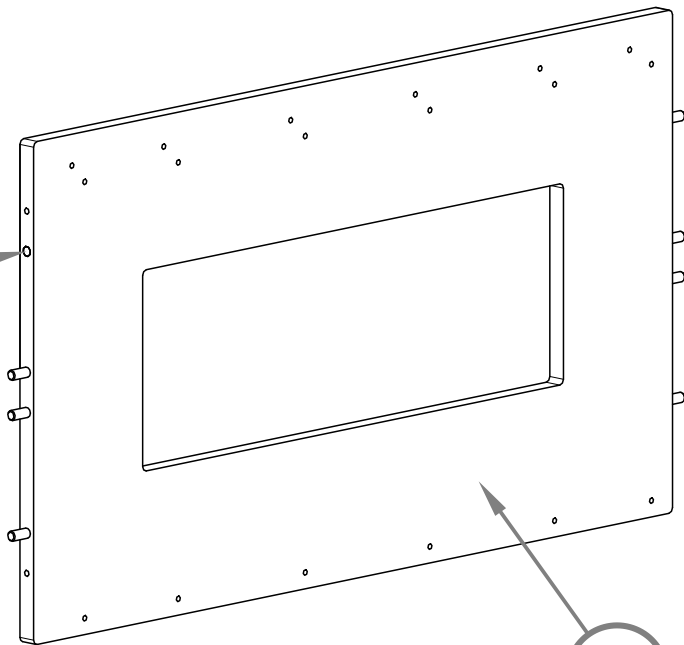
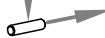


W13
M4X13



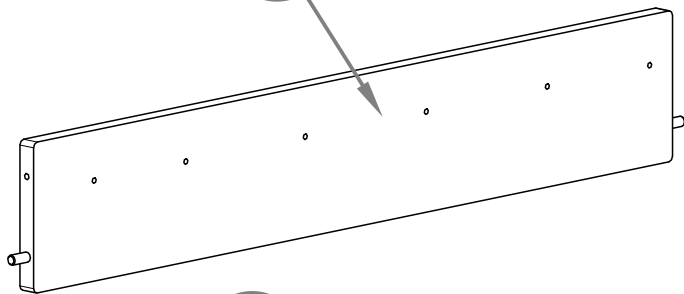
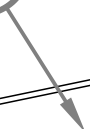


K8

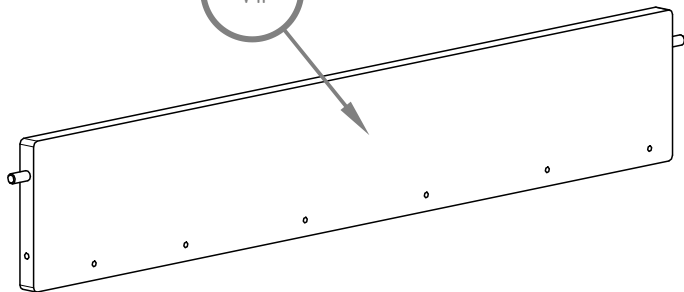
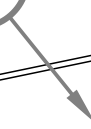


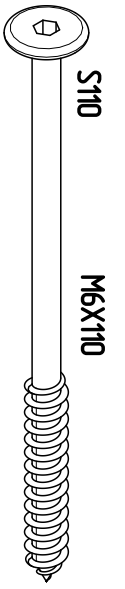
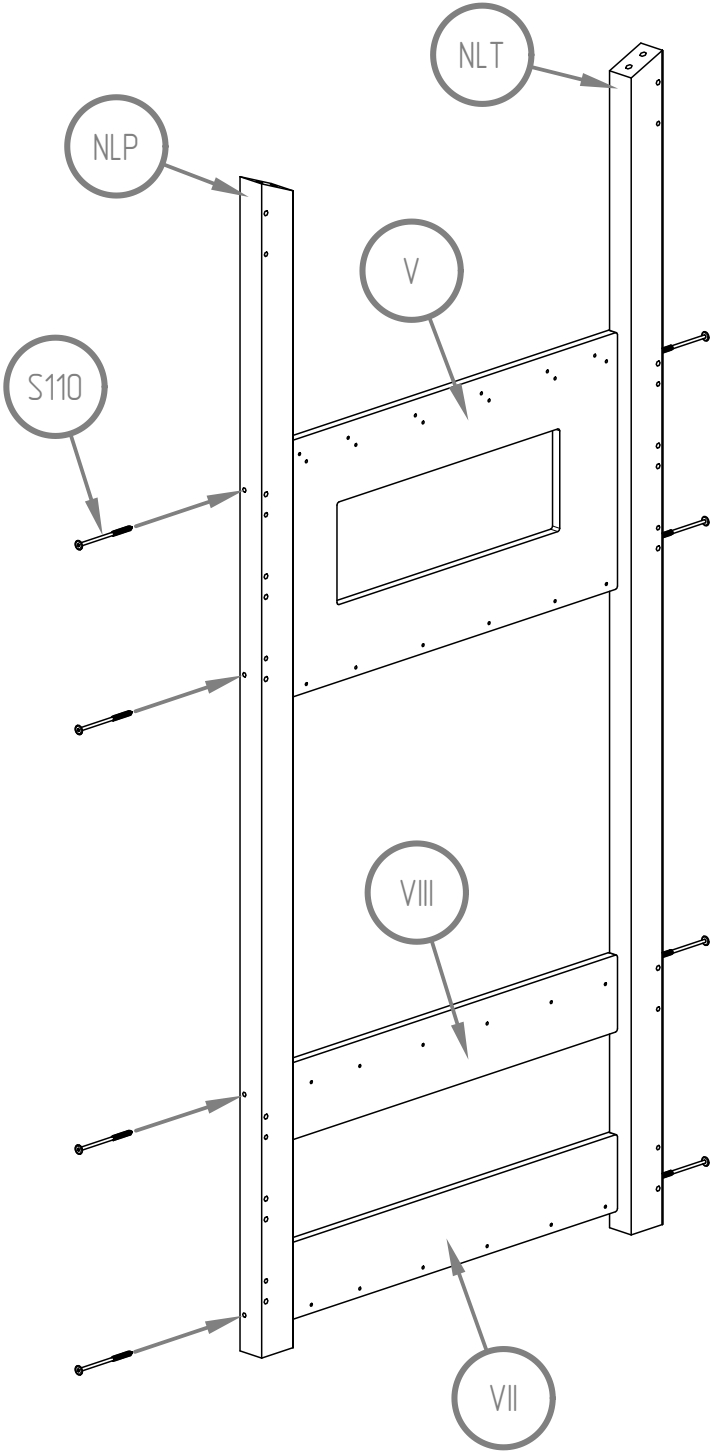
V

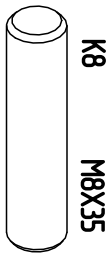
VIII



VII







K8

K8

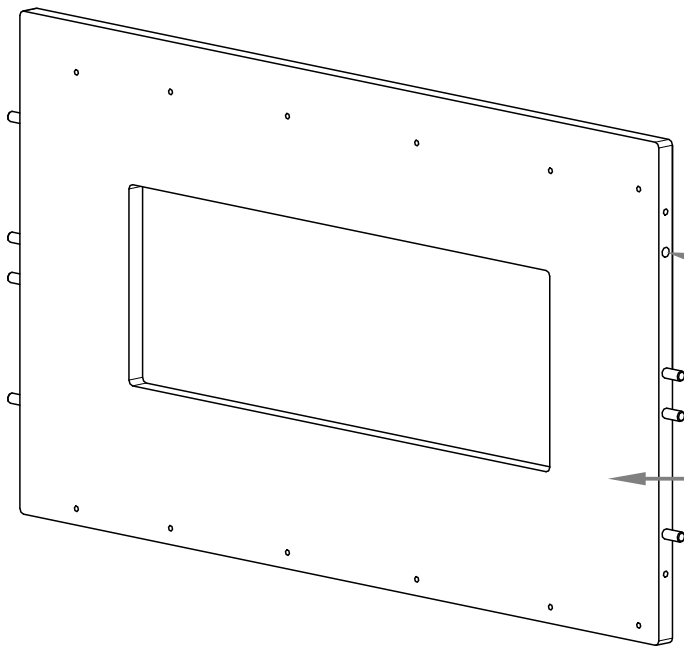
K8

MBX35



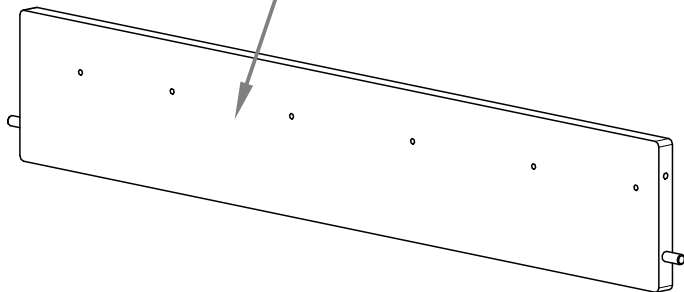
VI

VI



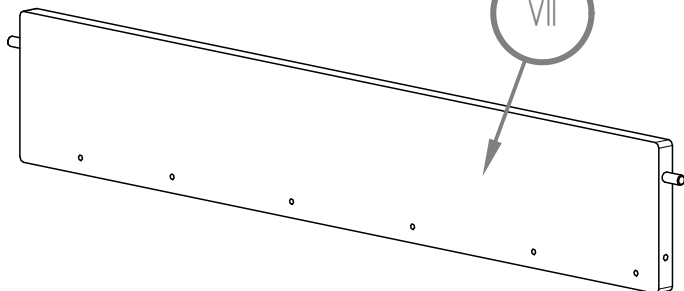
VIII

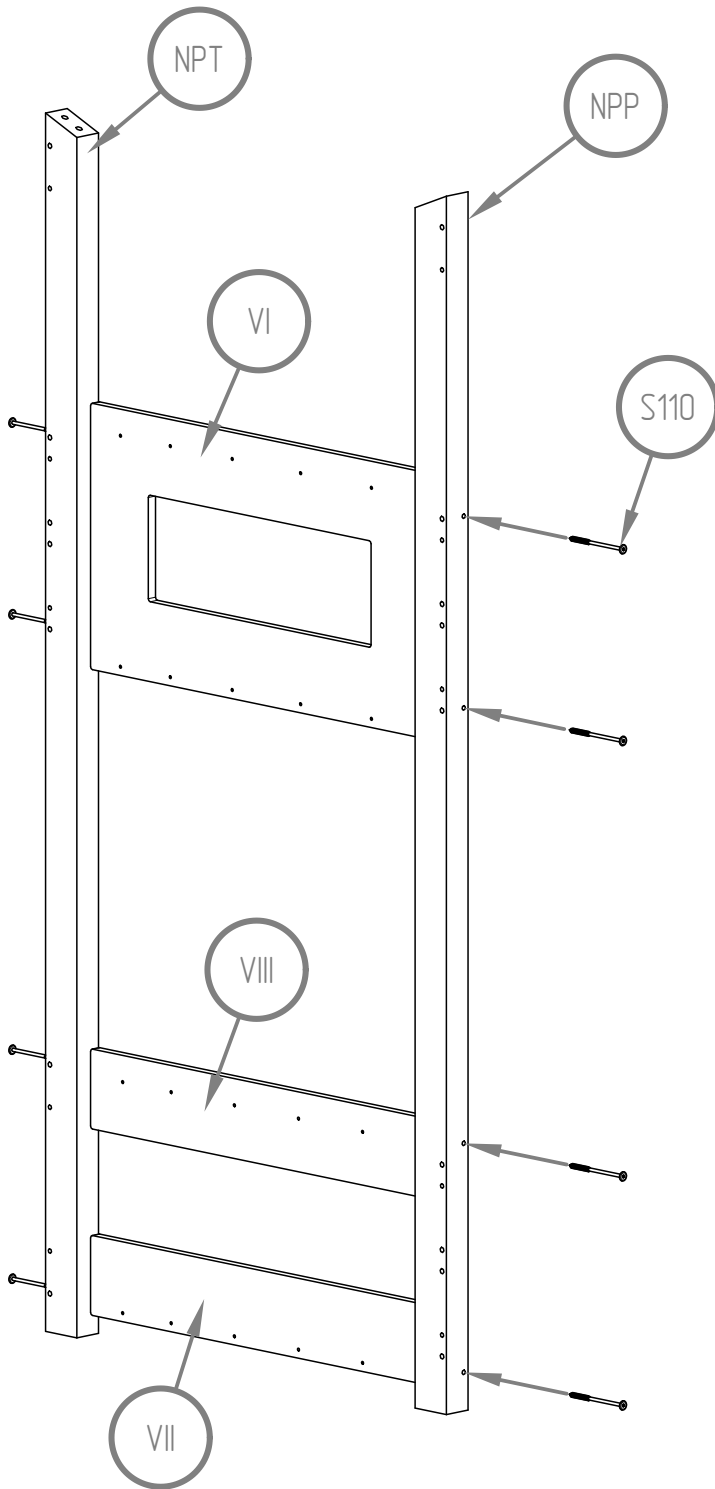
VIII



VII

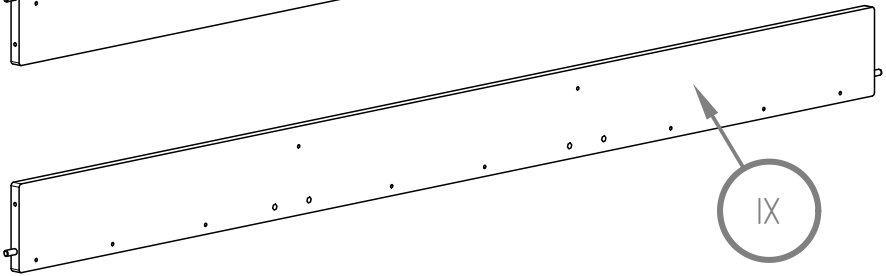
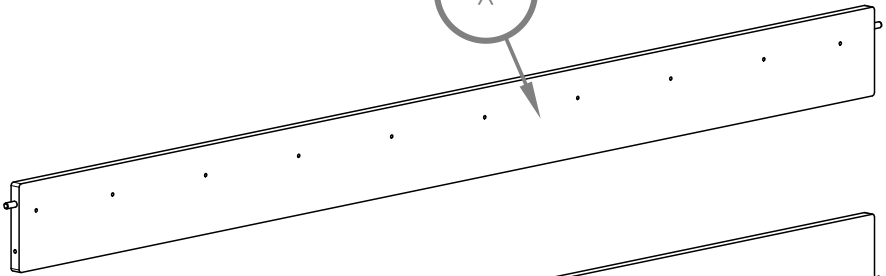
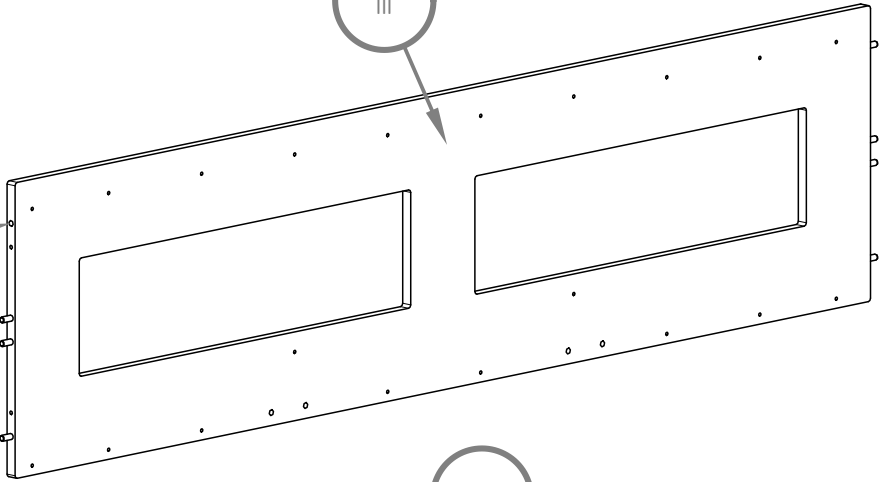
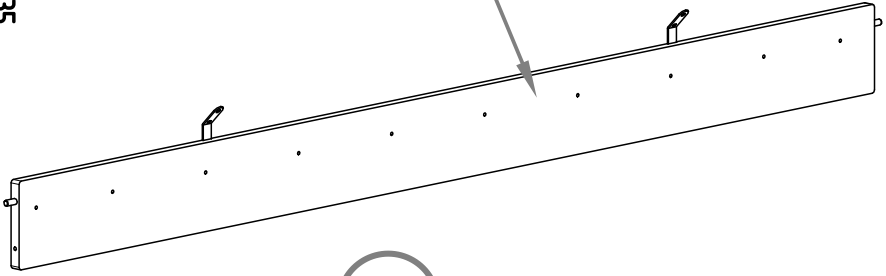
VII

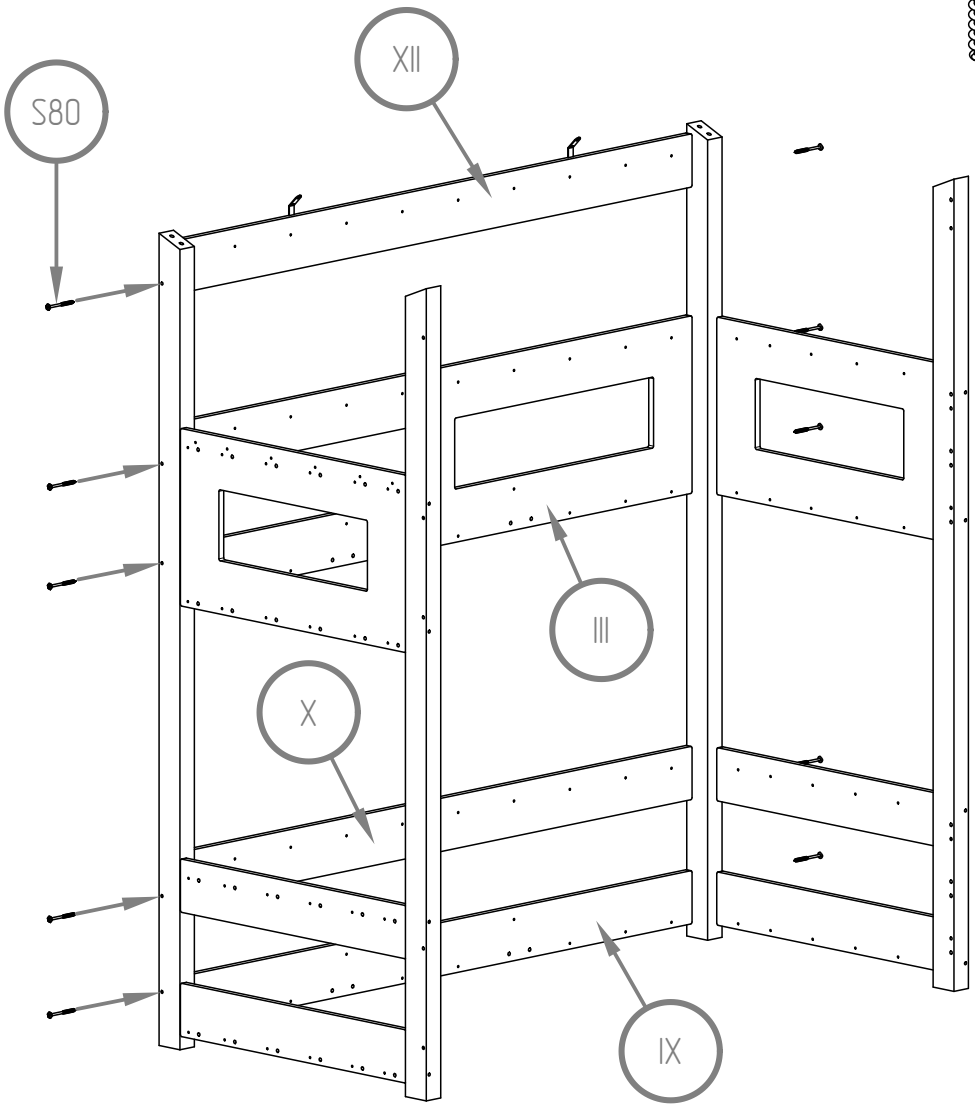
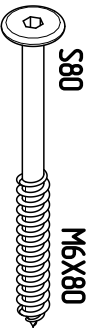


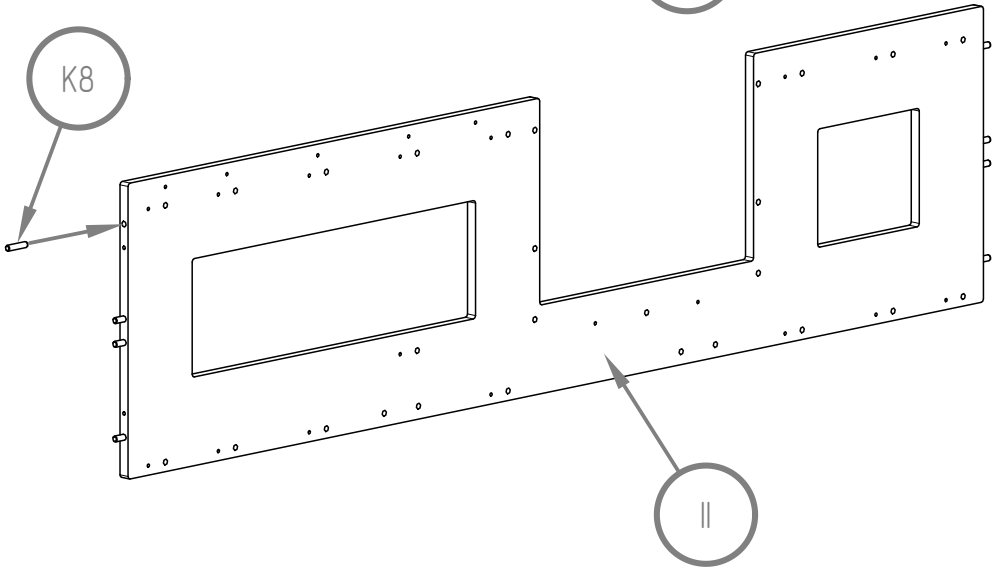
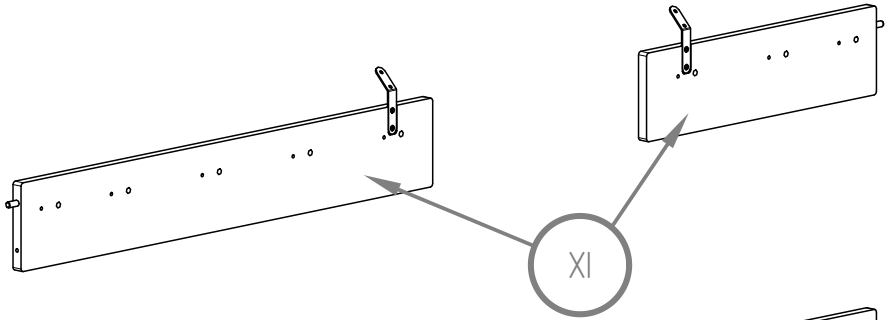


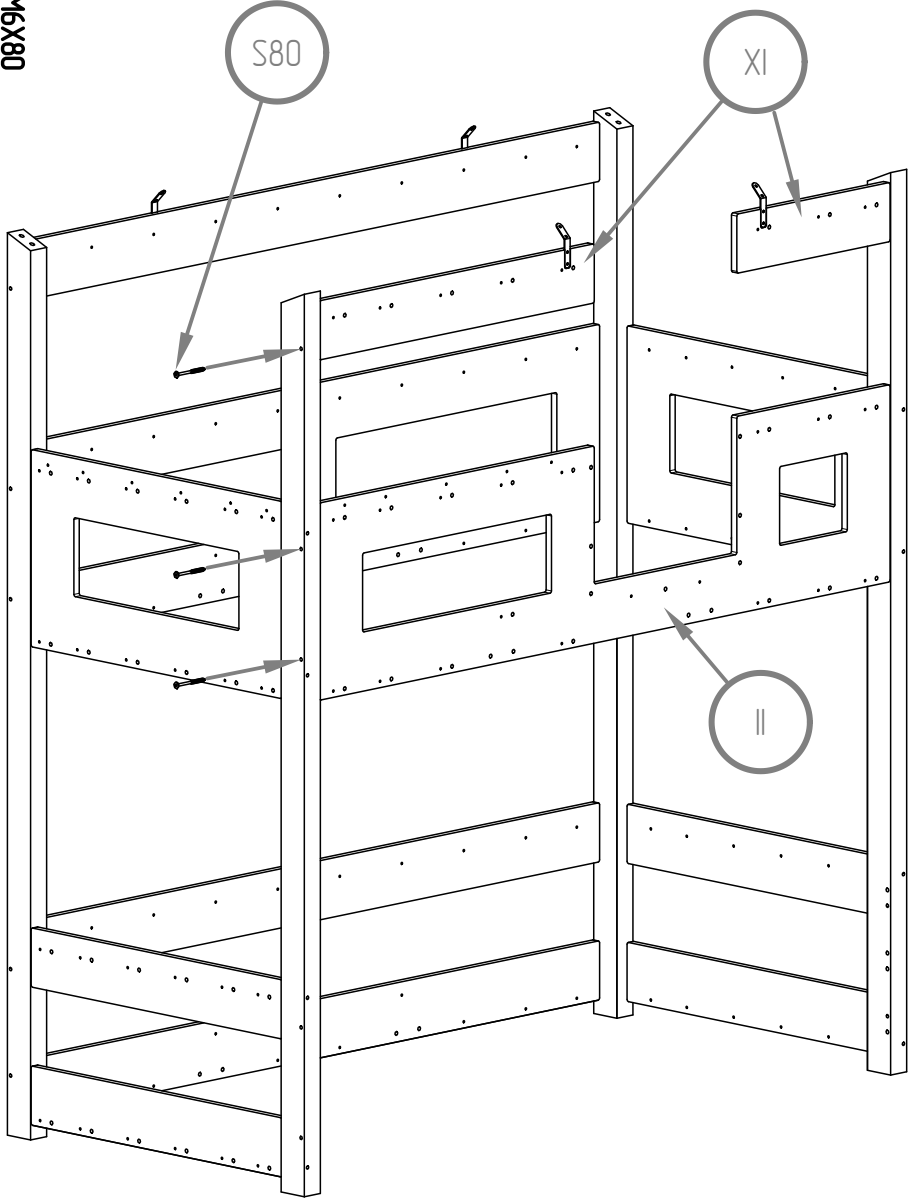
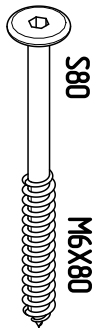


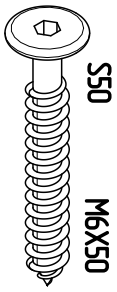
K8
M8X35





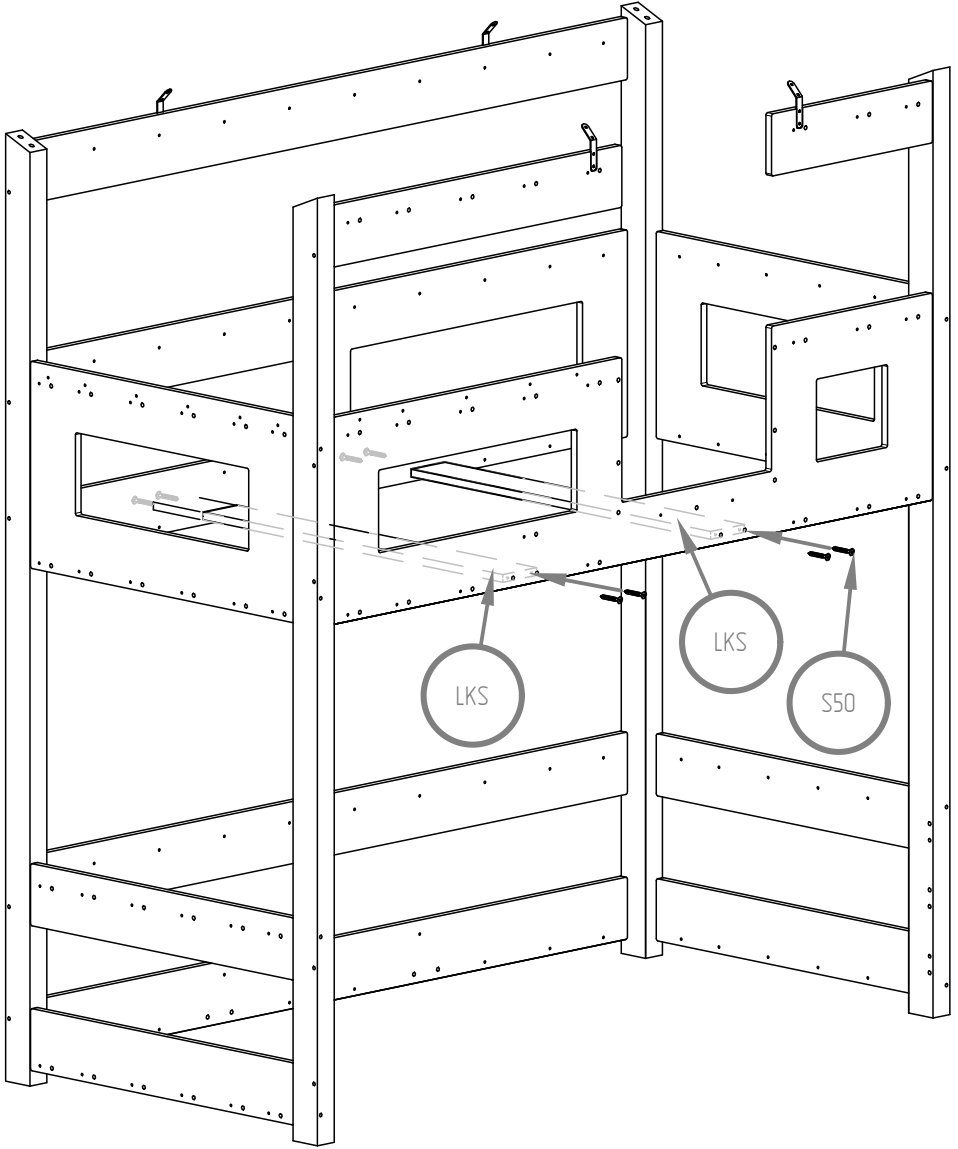






S50

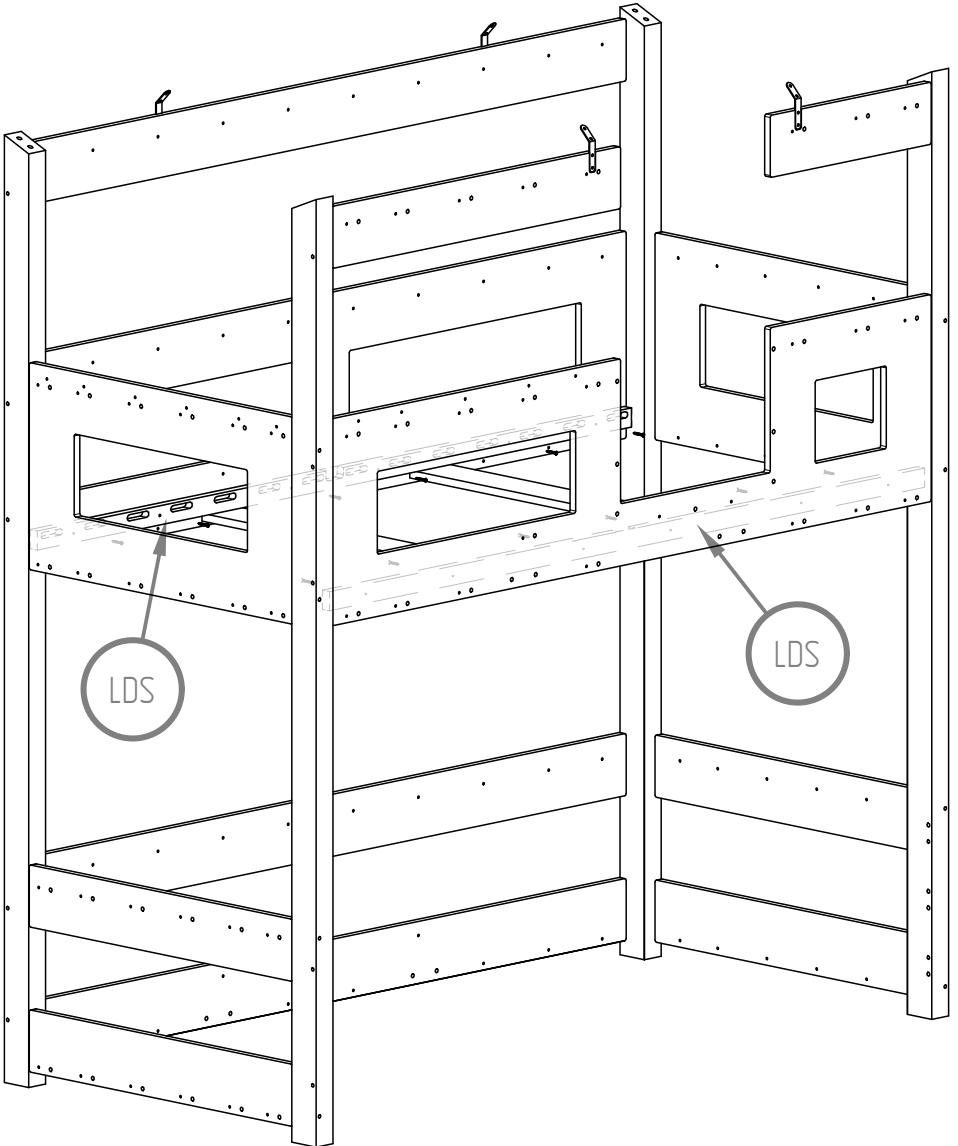
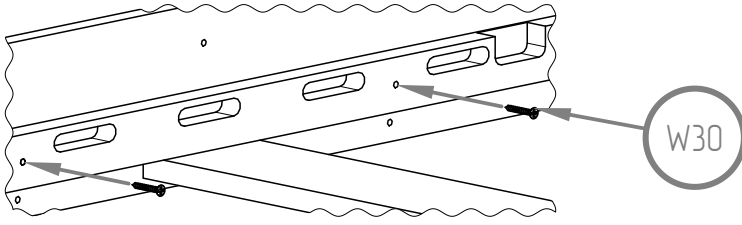
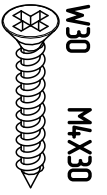
M6X50



LKS

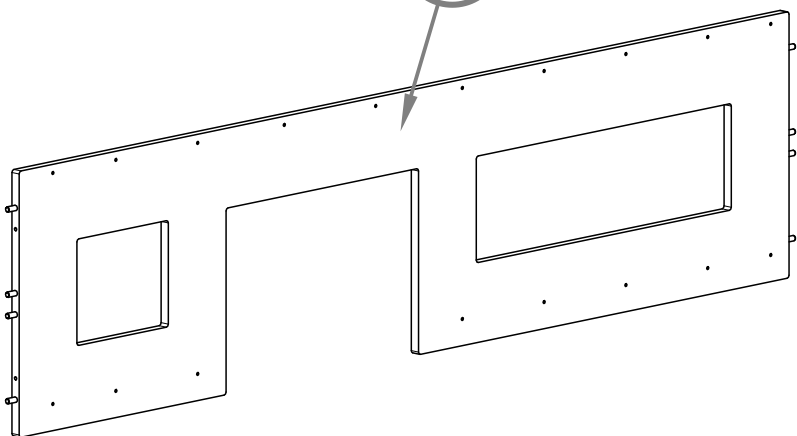
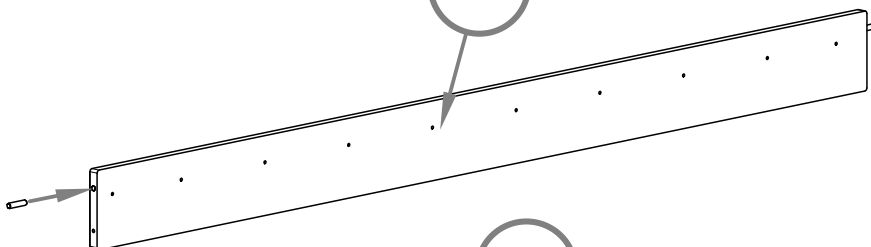
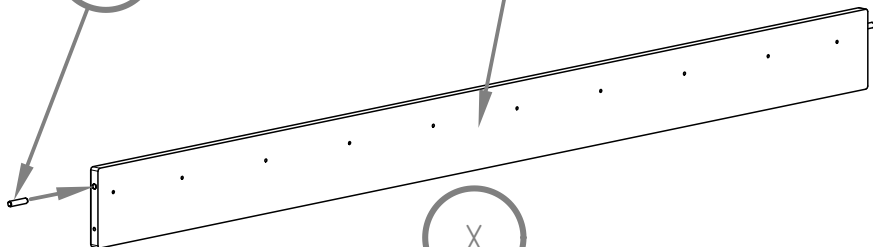
LKS

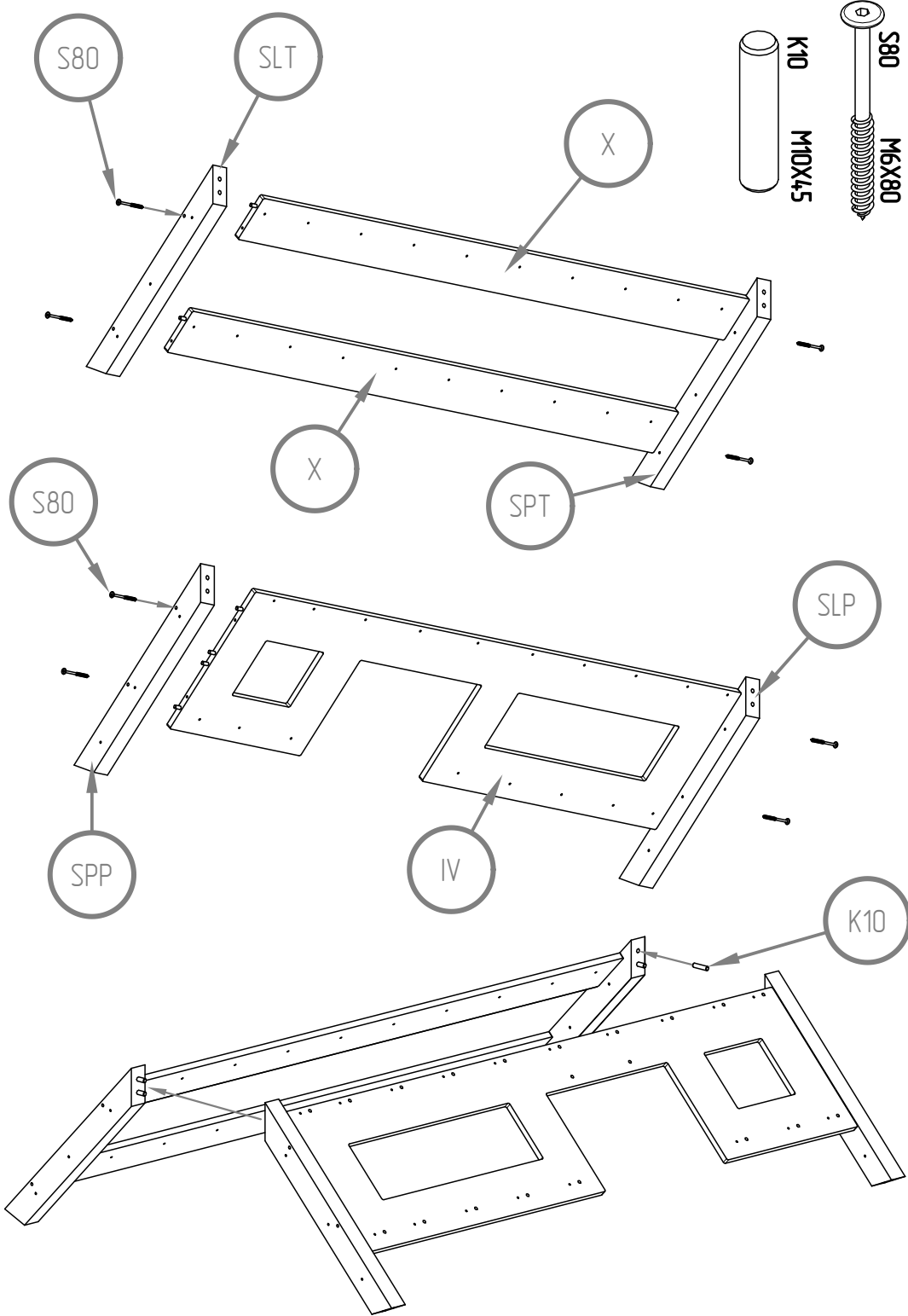
S50

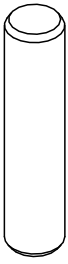




K8
M8X35

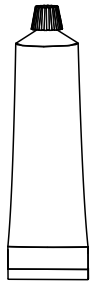






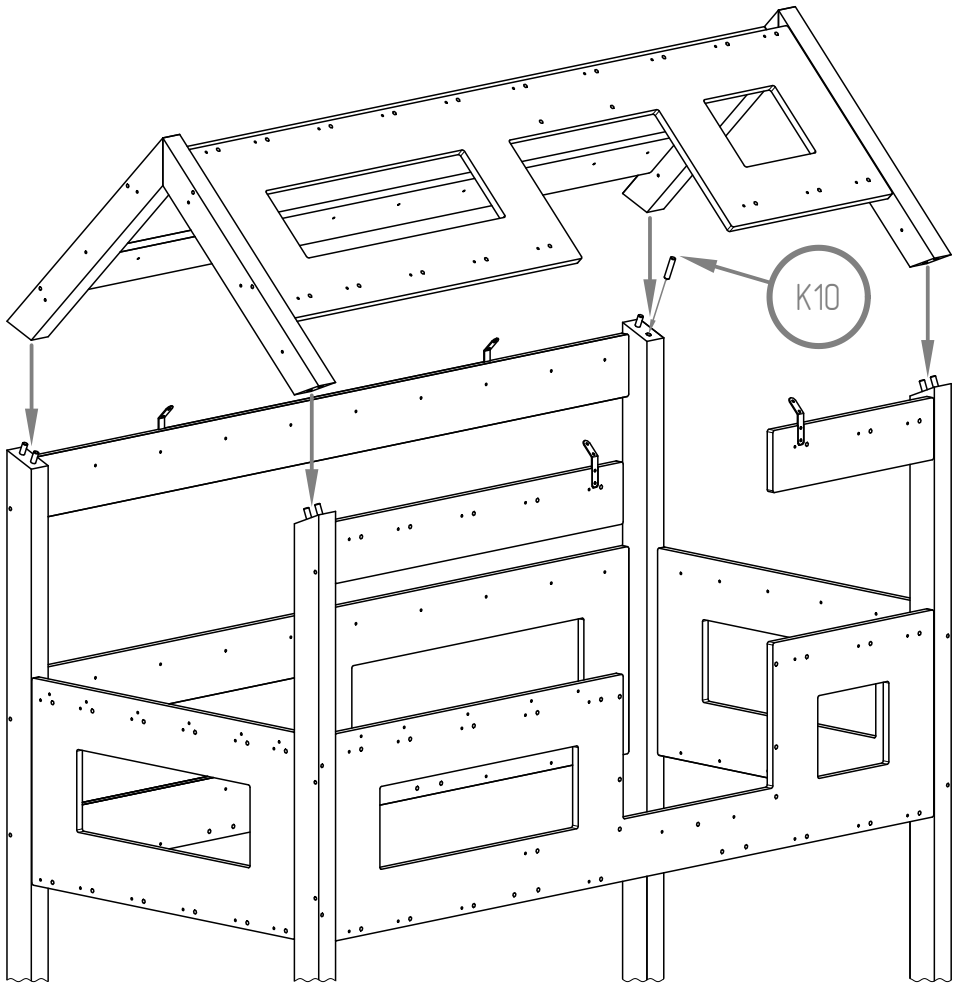
K10

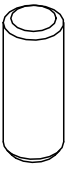
M10X45



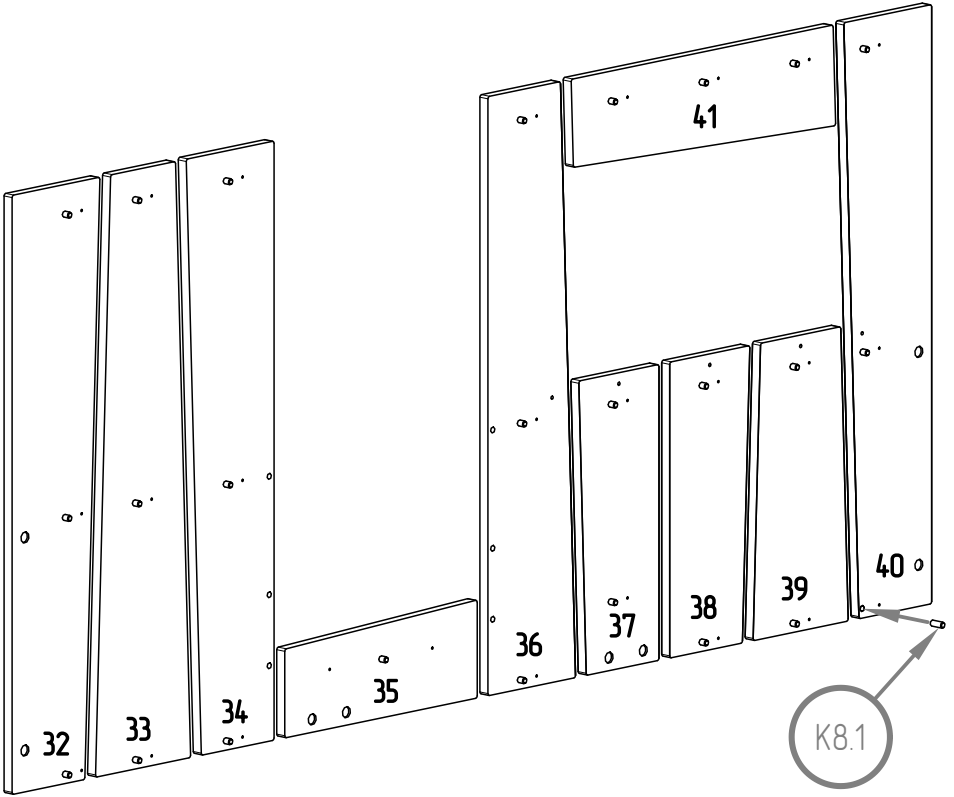
GLUE

KLEJ

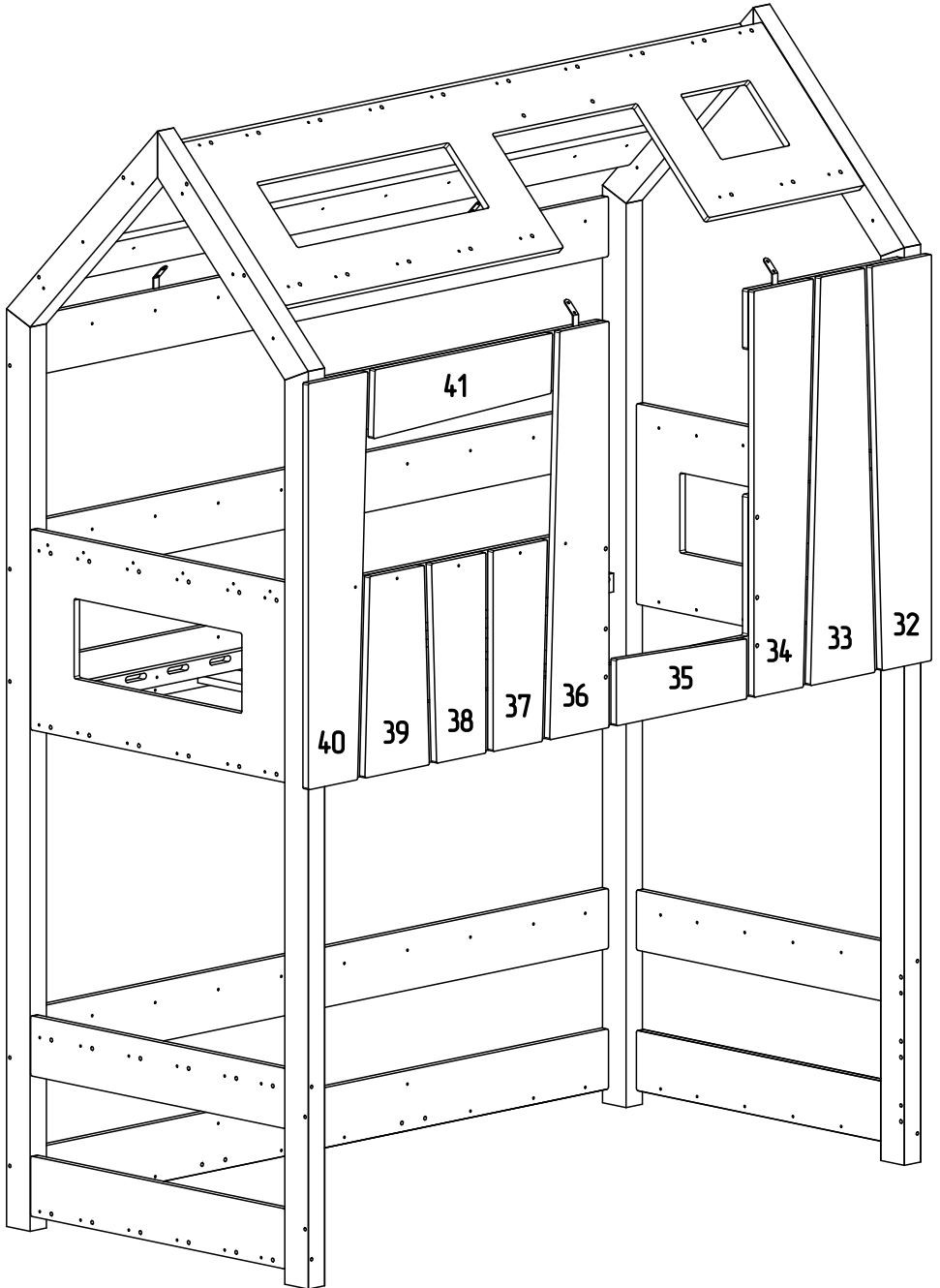


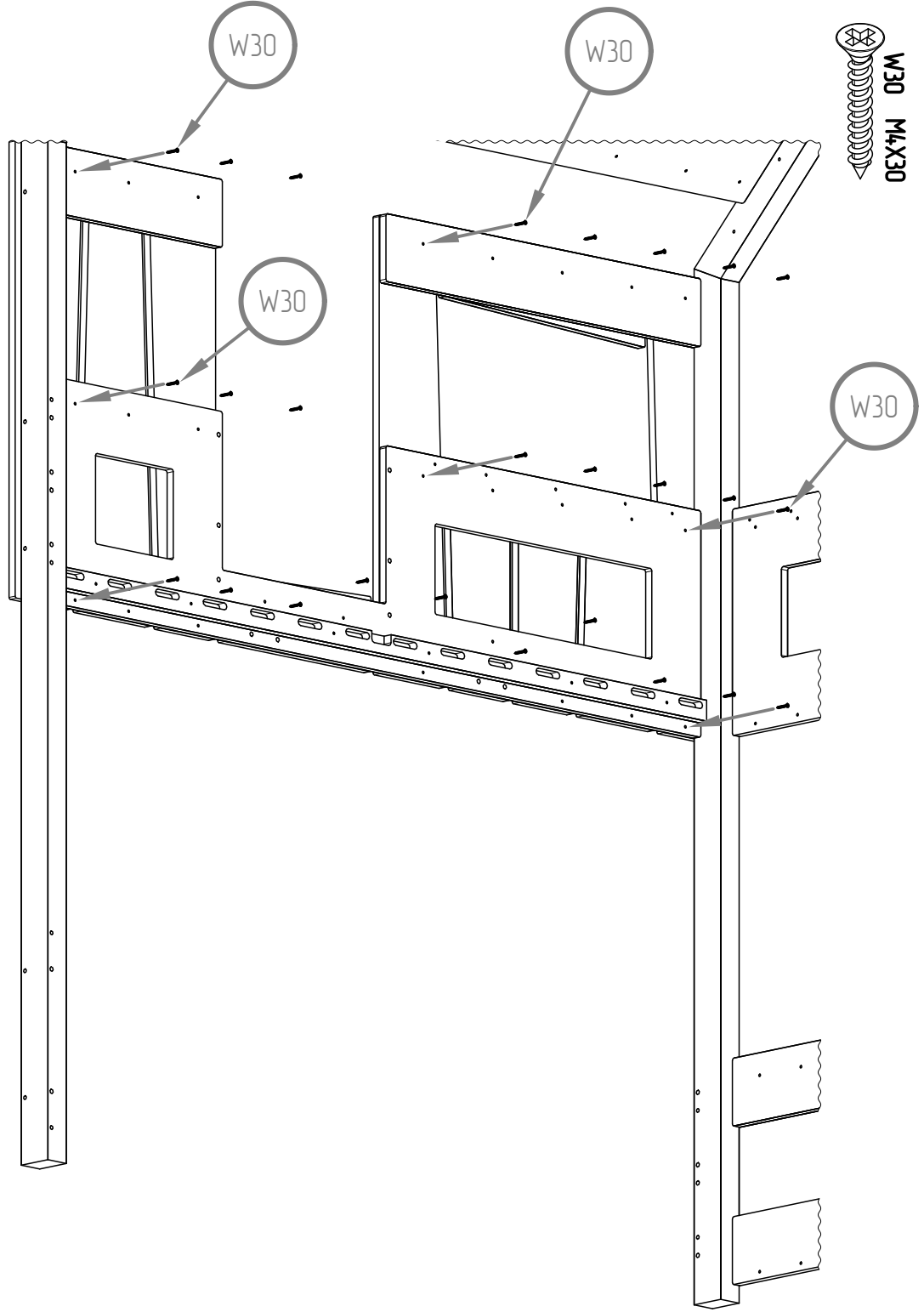


K8.1
M8X21



Remember to mount the element
with the number inwards





W30

W30

W30

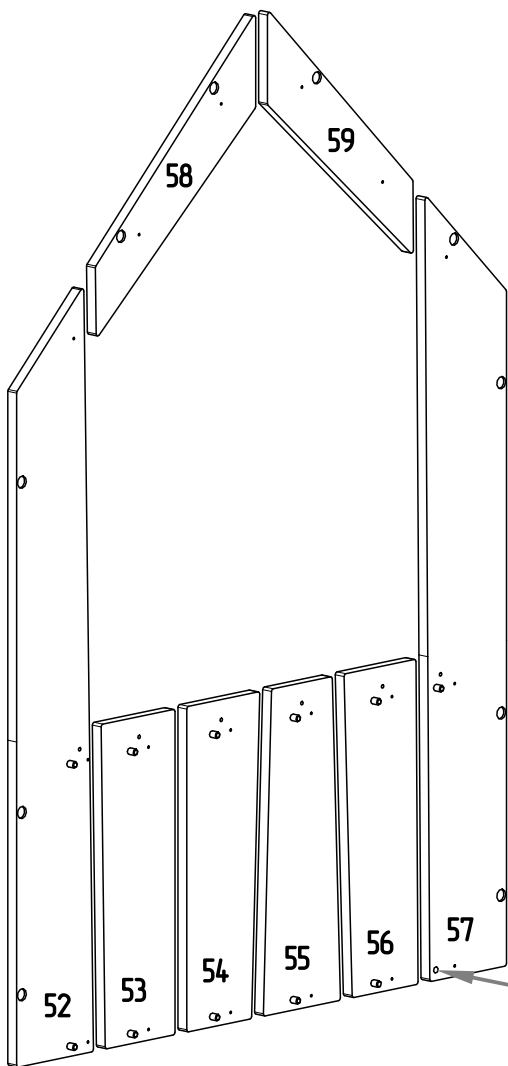
W30

W30
M4X30

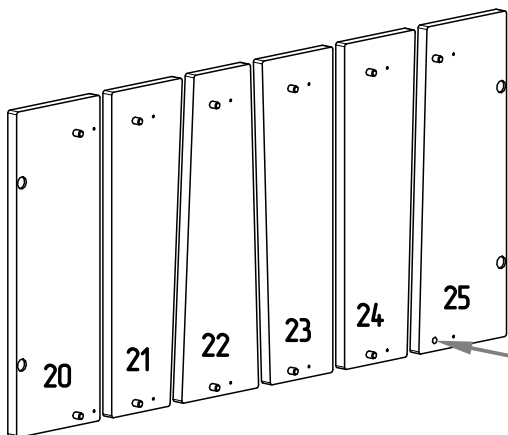


K8.1

M8X21

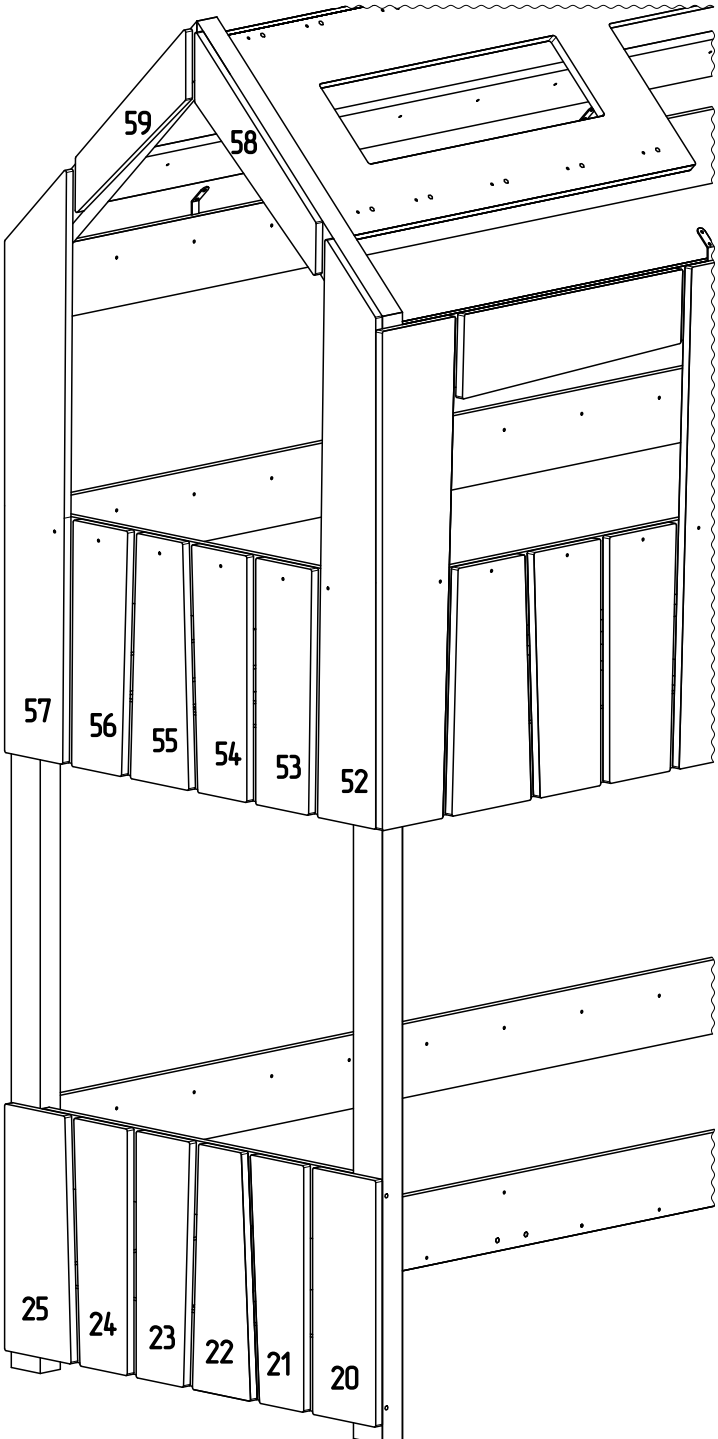


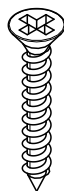
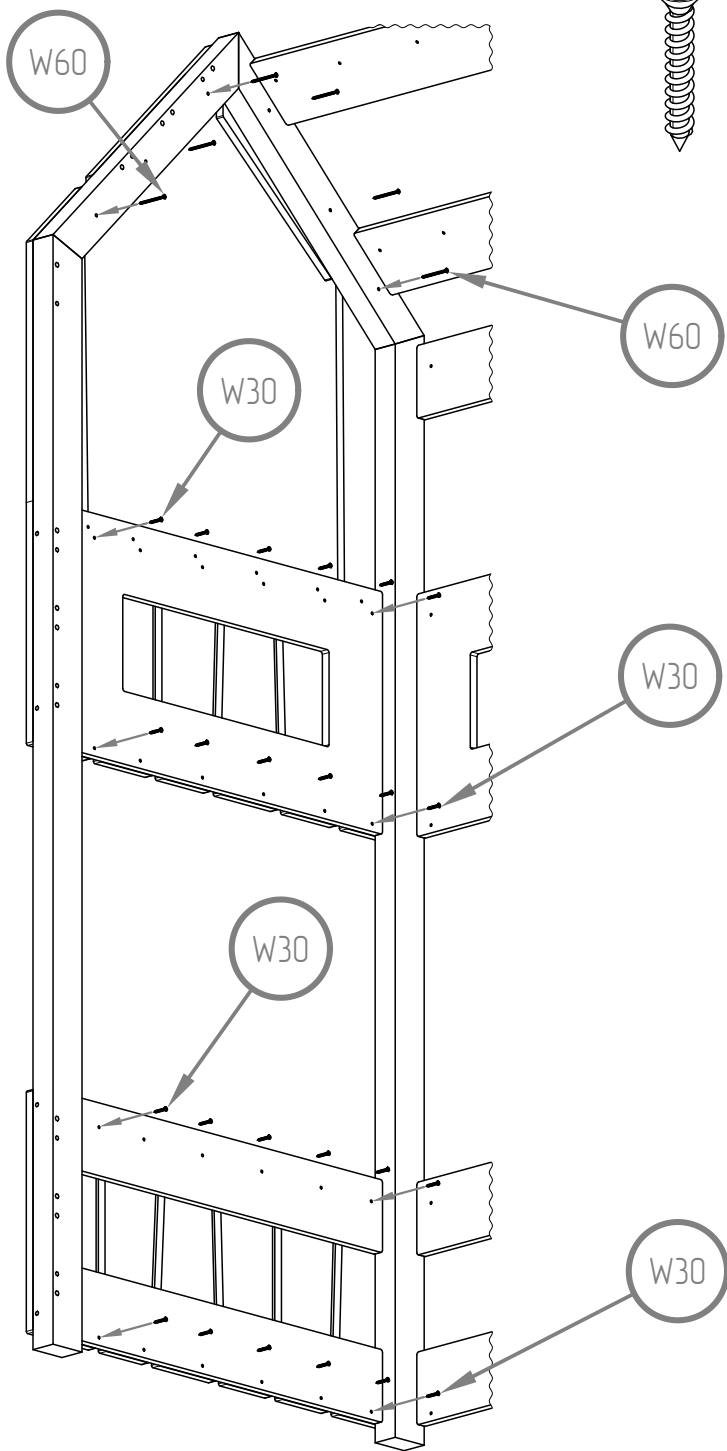
K8.1



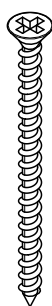
K8.1

Remember to mount the element with the number inwards

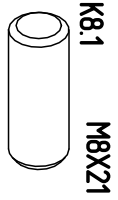




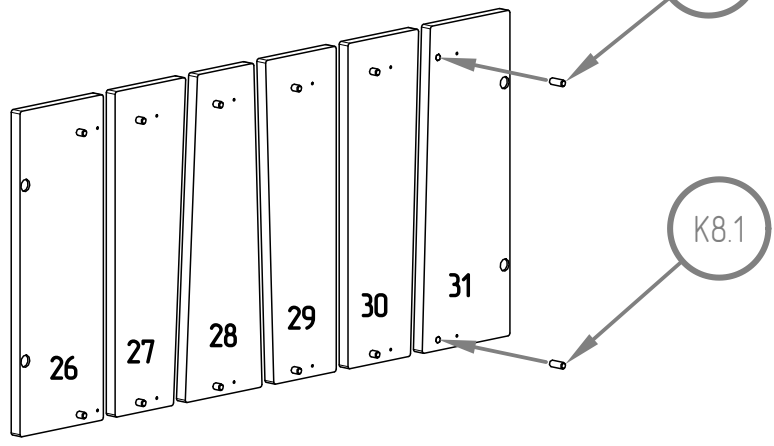
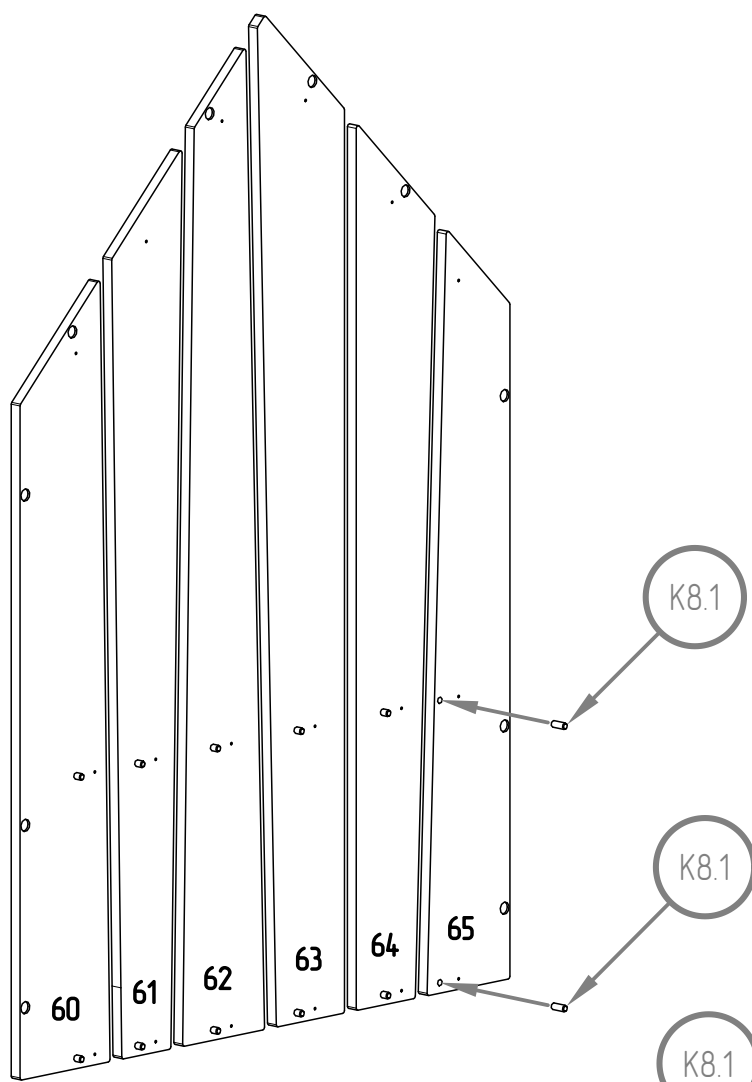
W30 M4X30



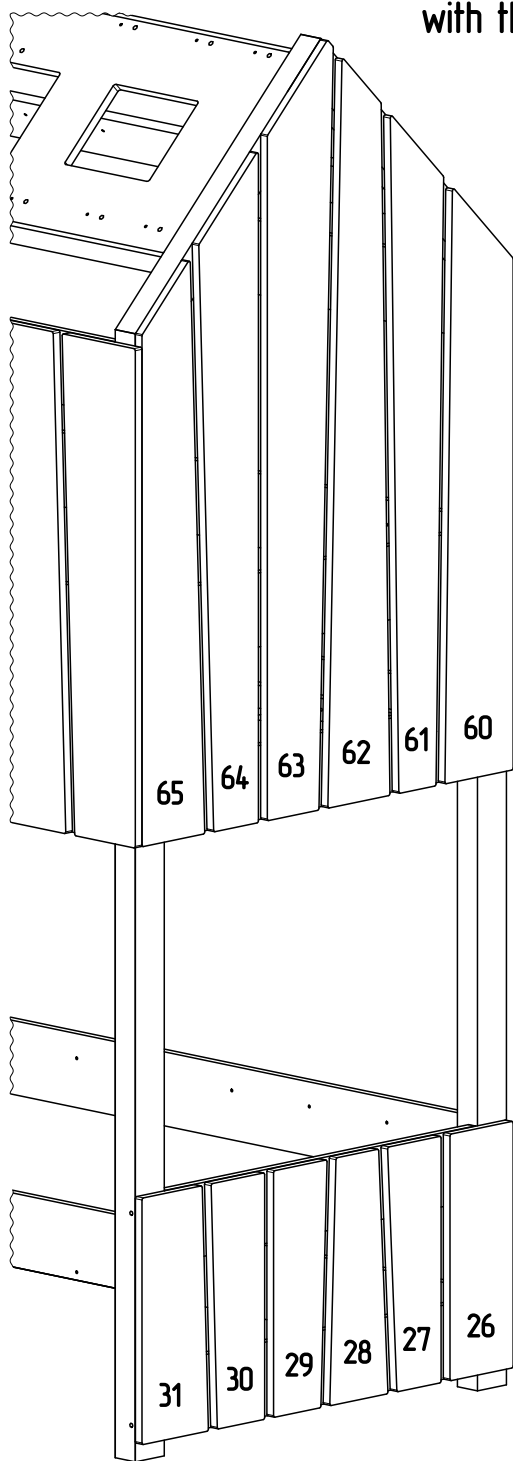
W60 M4X60

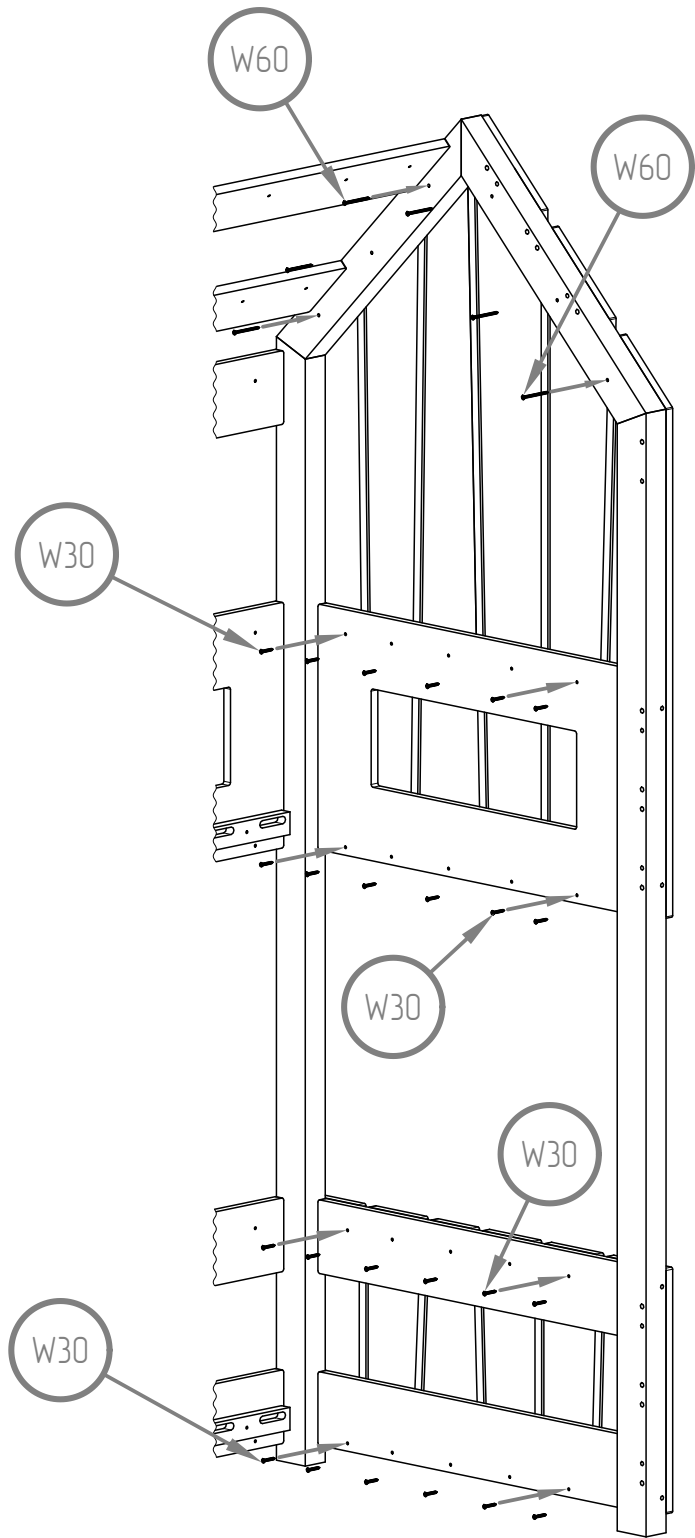
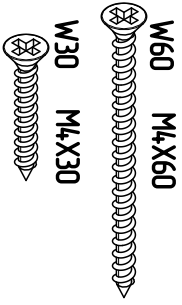


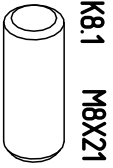
K8.1
M8X21



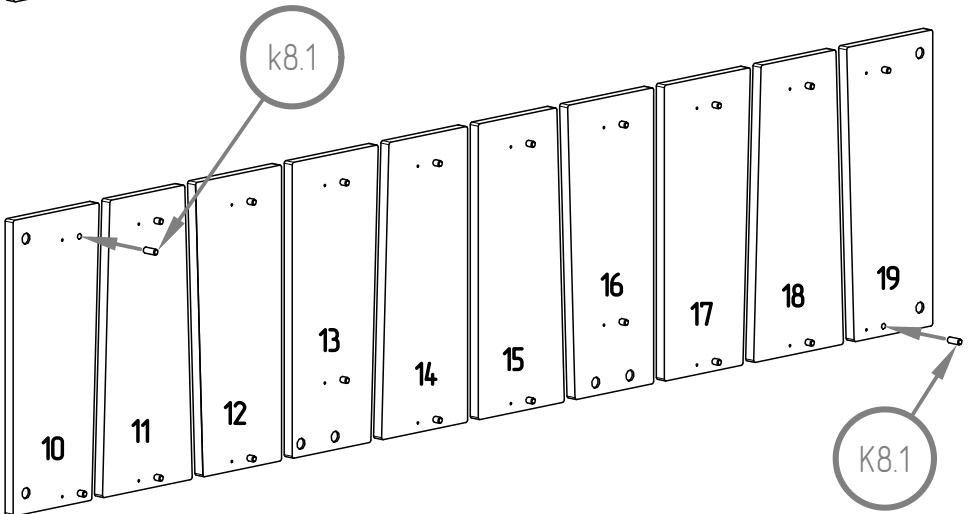
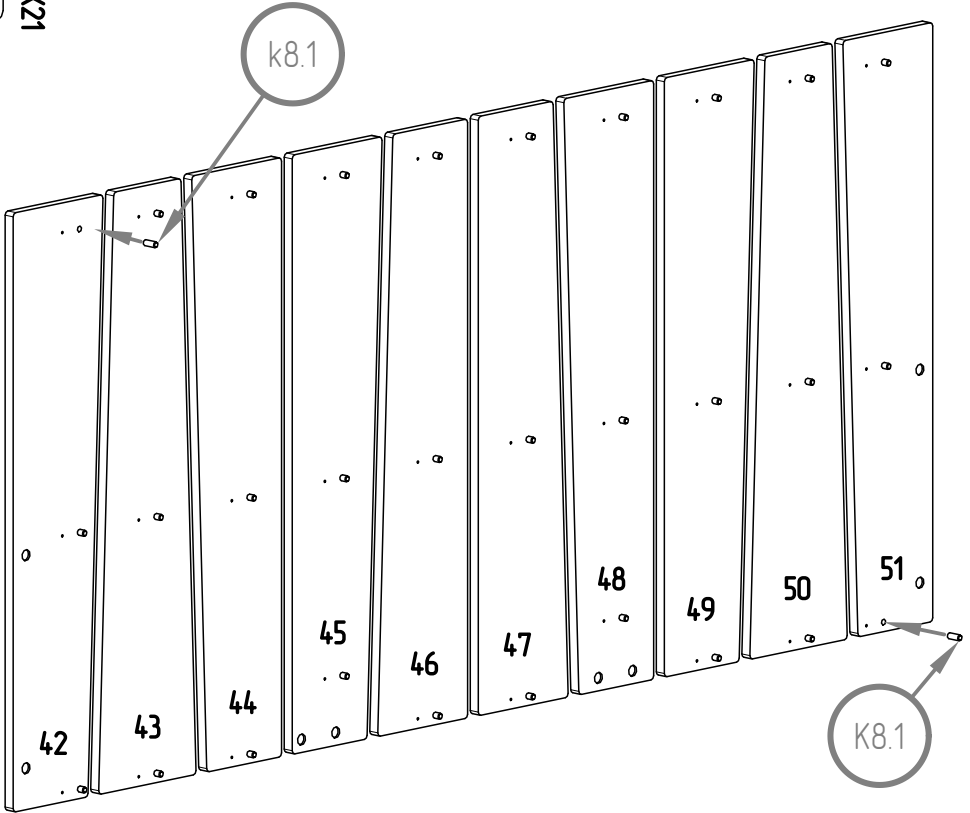
Remember to mount the element
with the number inwards



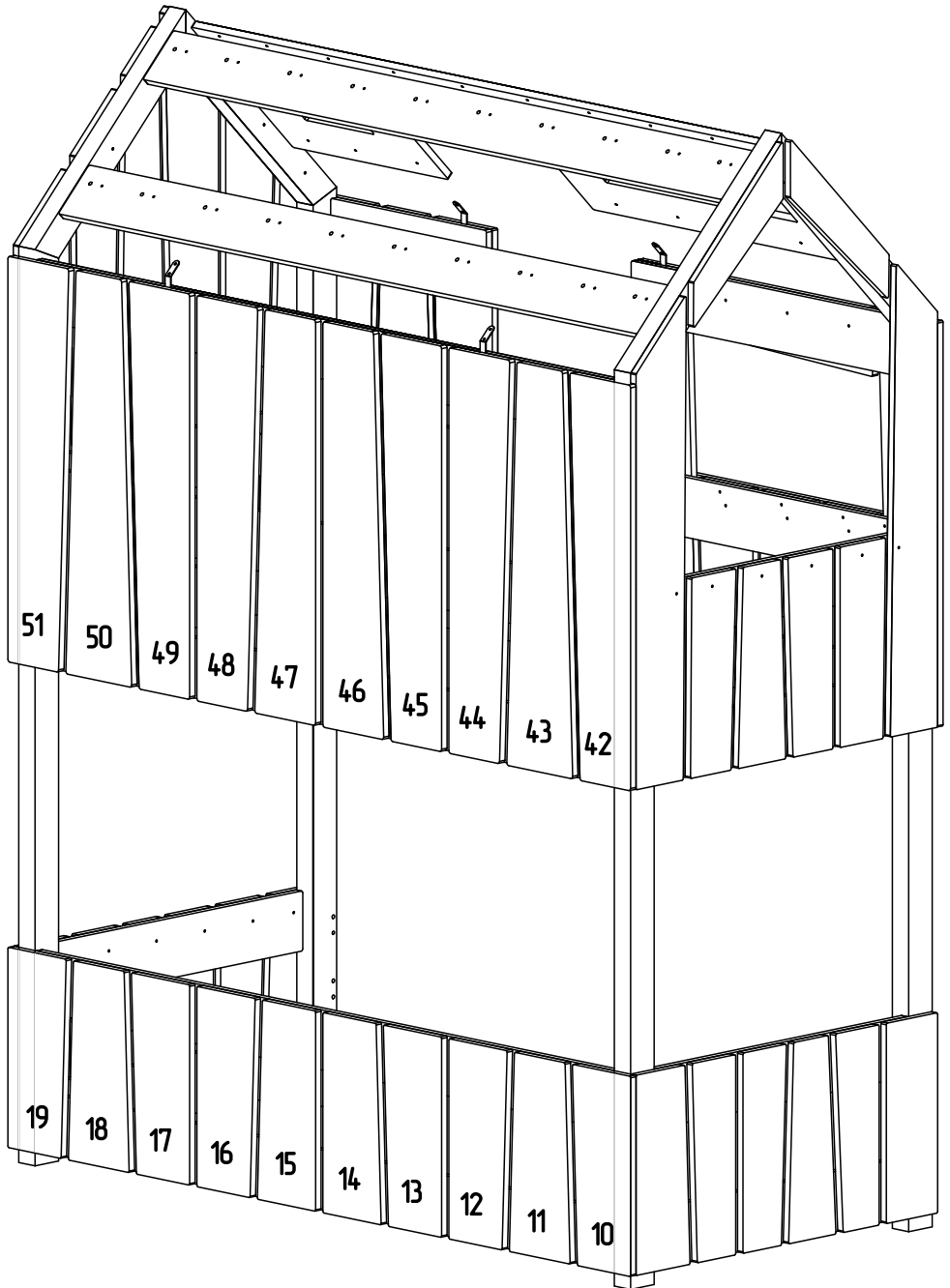




K8.1
M8X21



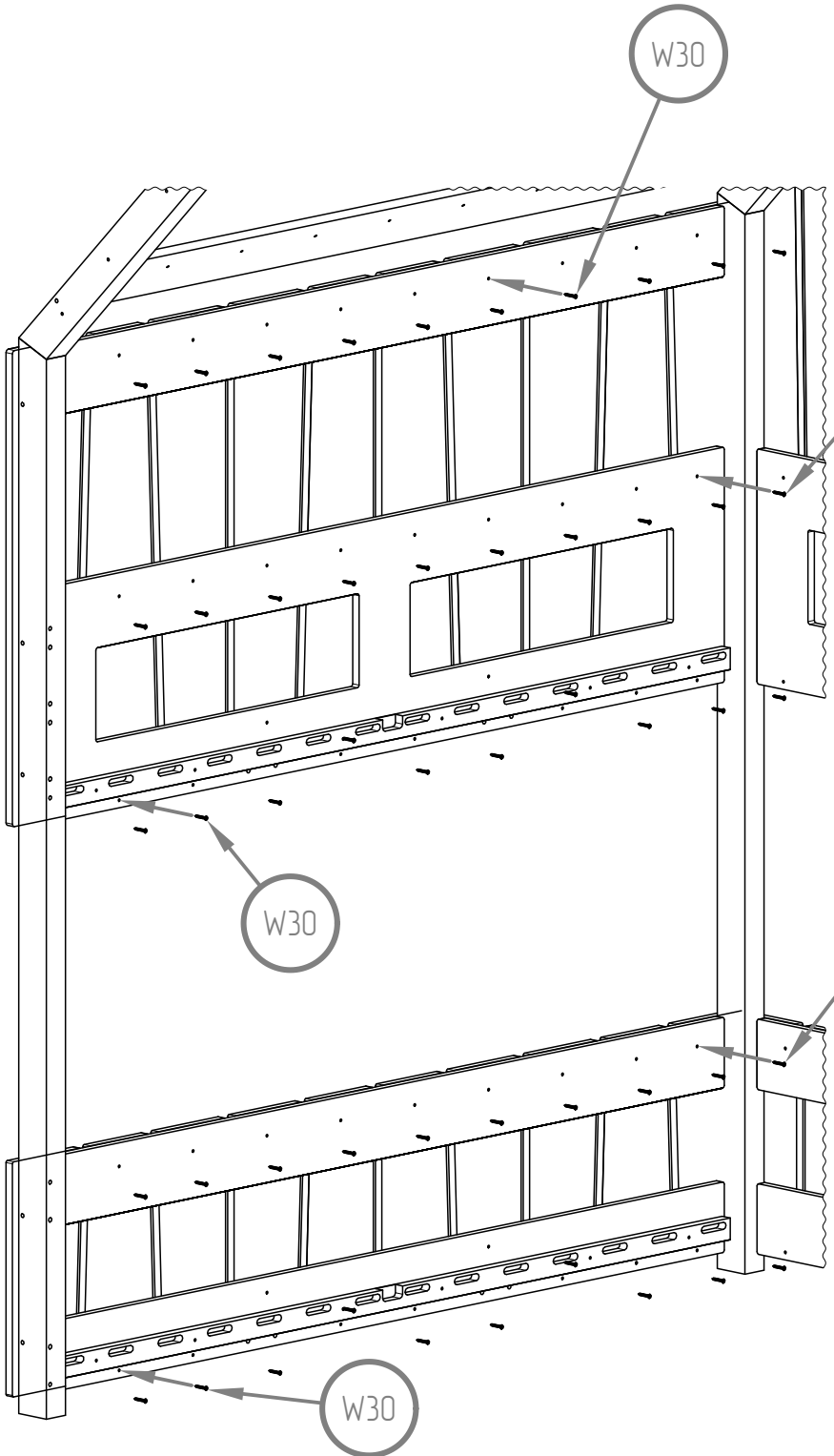
Remember to mount the element
with the number inwards





W30

M4X30



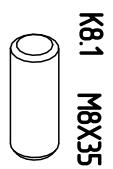
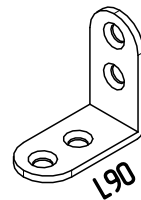
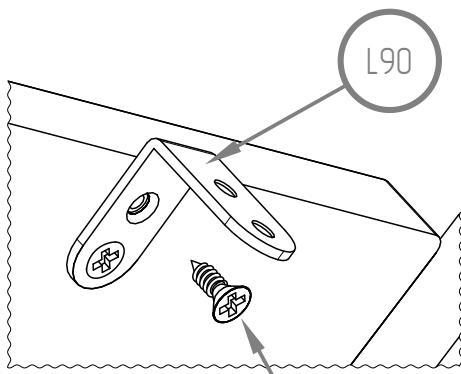
W30

W30

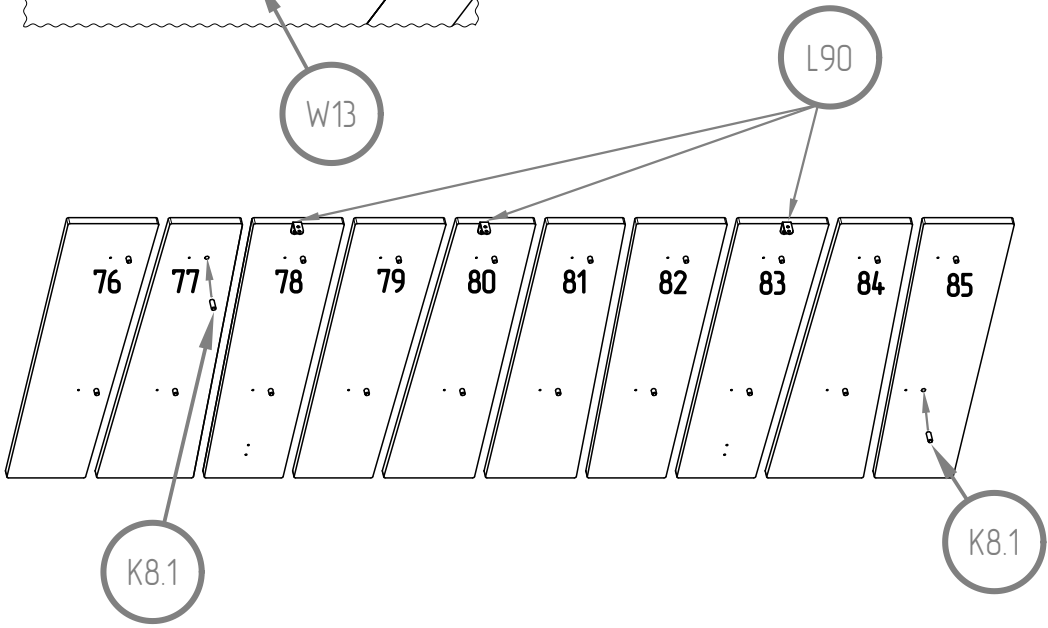
W30

W30

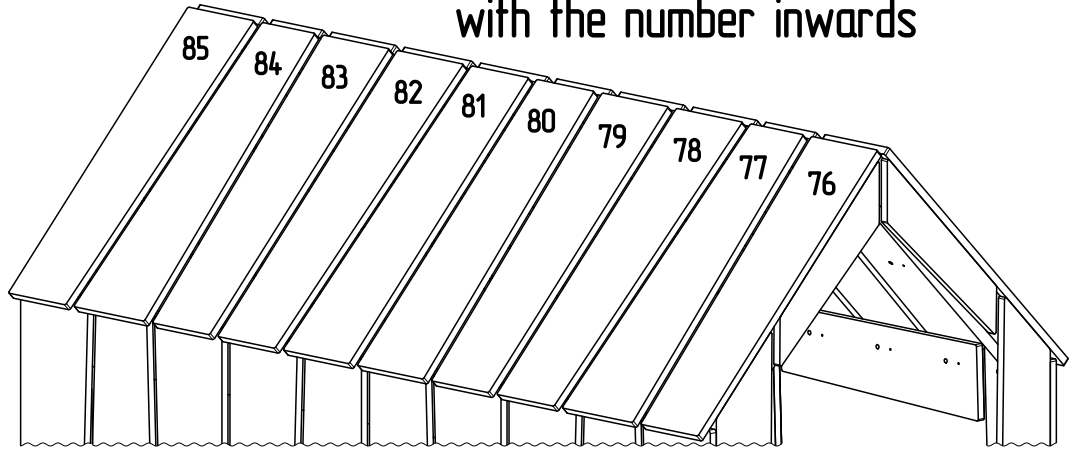
W30



M8X35

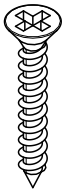


Remember to mount the element with the number inwards

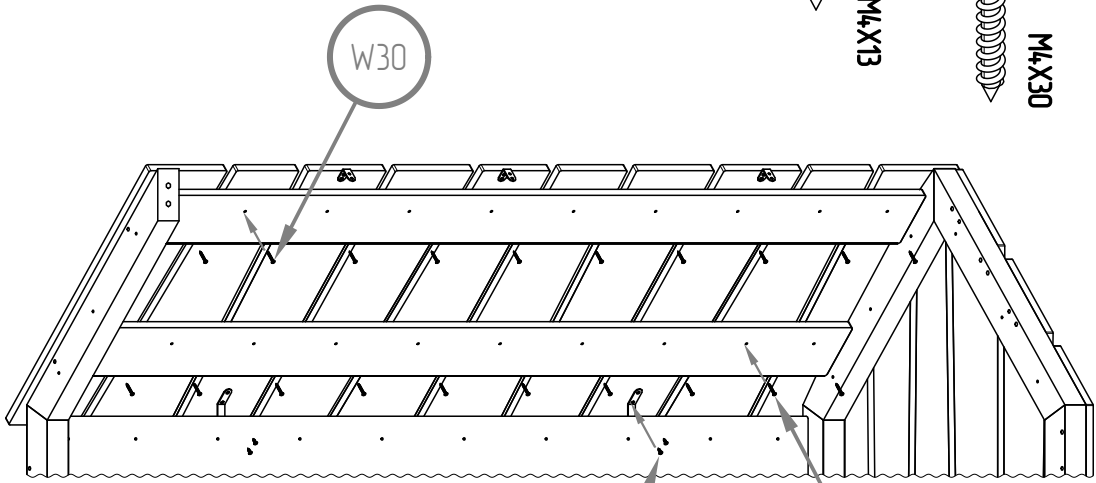




W13 M4X13



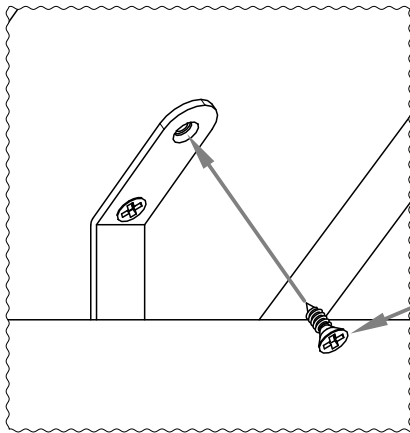
W30 M4X30



W30

W13

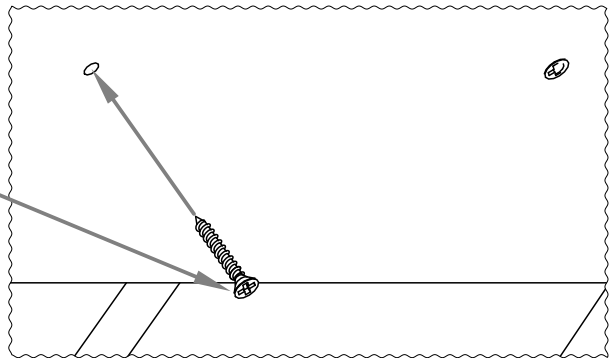
W30

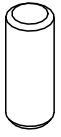


W13

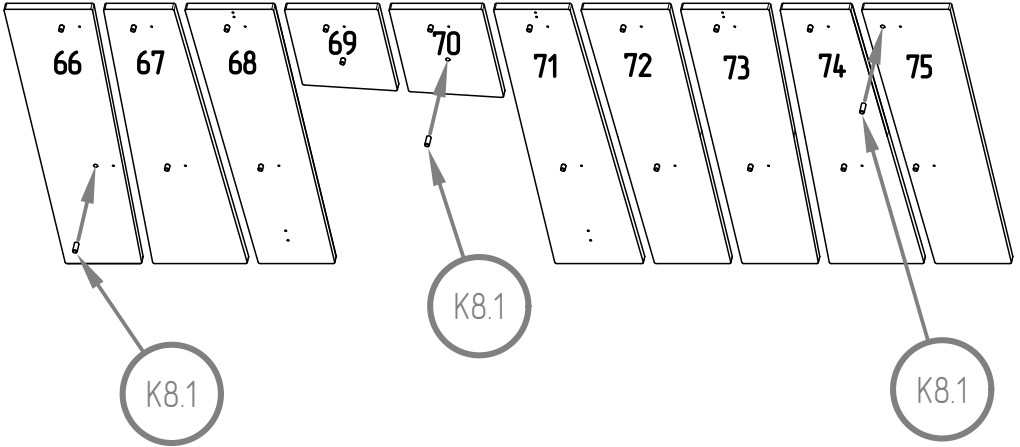
1:2

W30

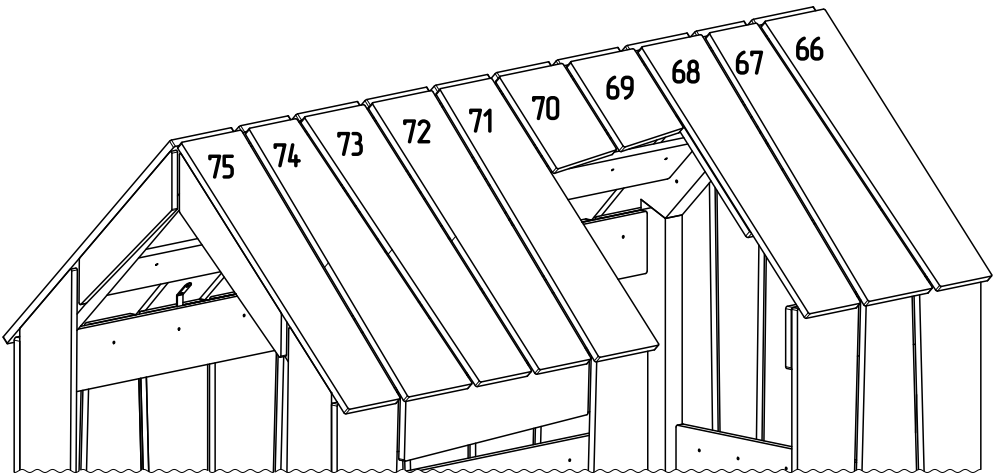


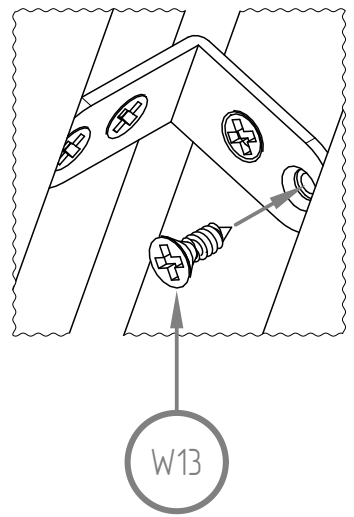
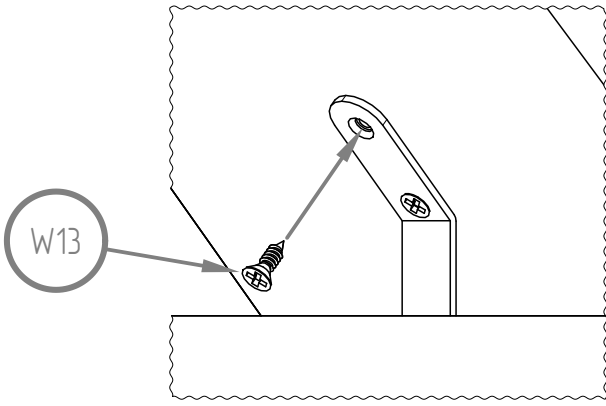
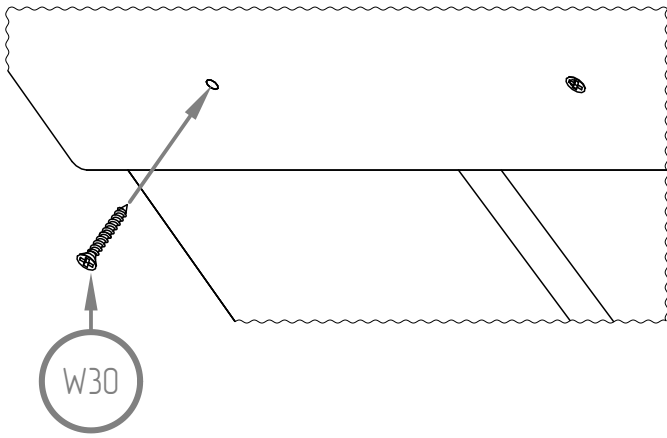
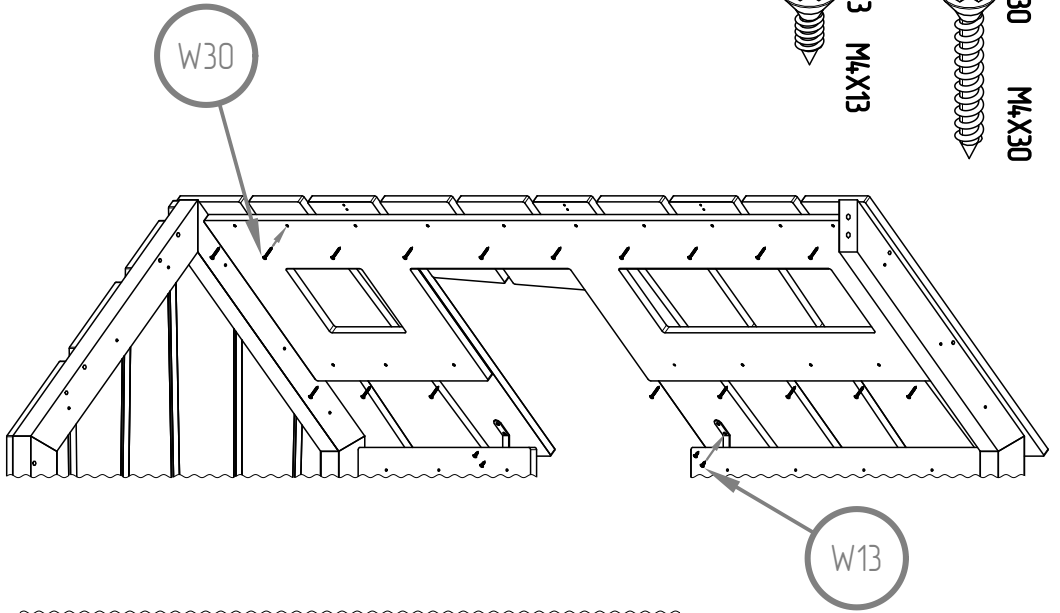
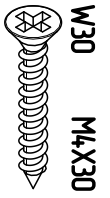


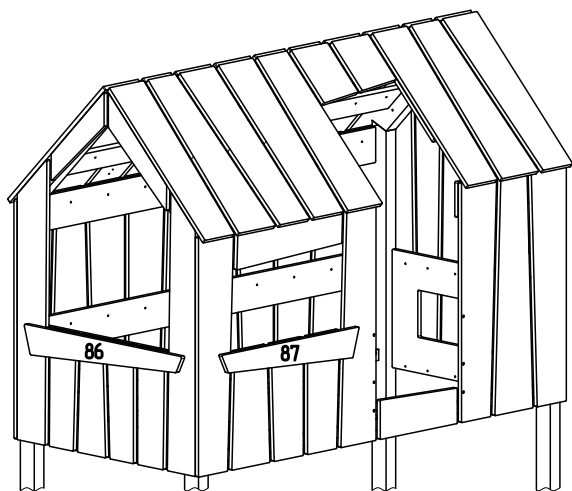
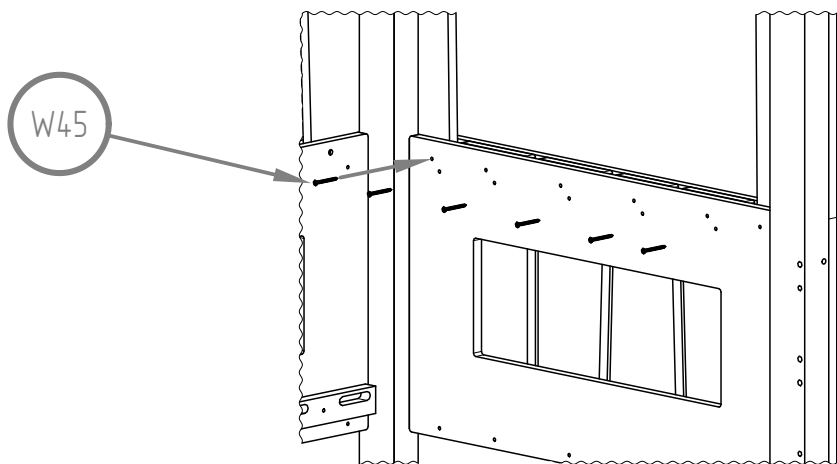
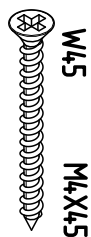
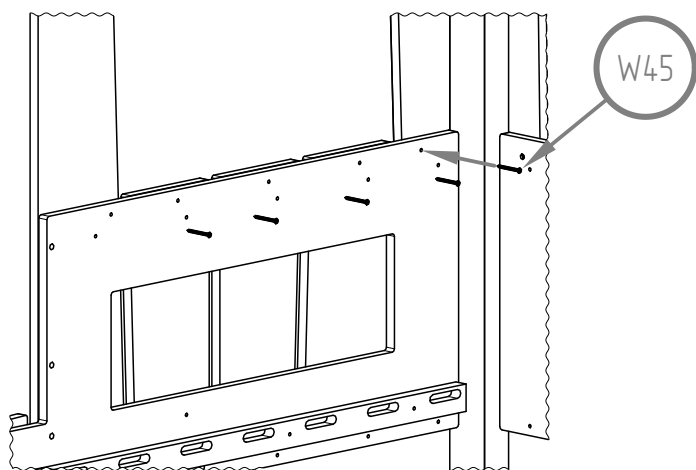
K8.1 M8X35



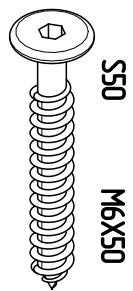
Remember to mount the element
with the number inwards





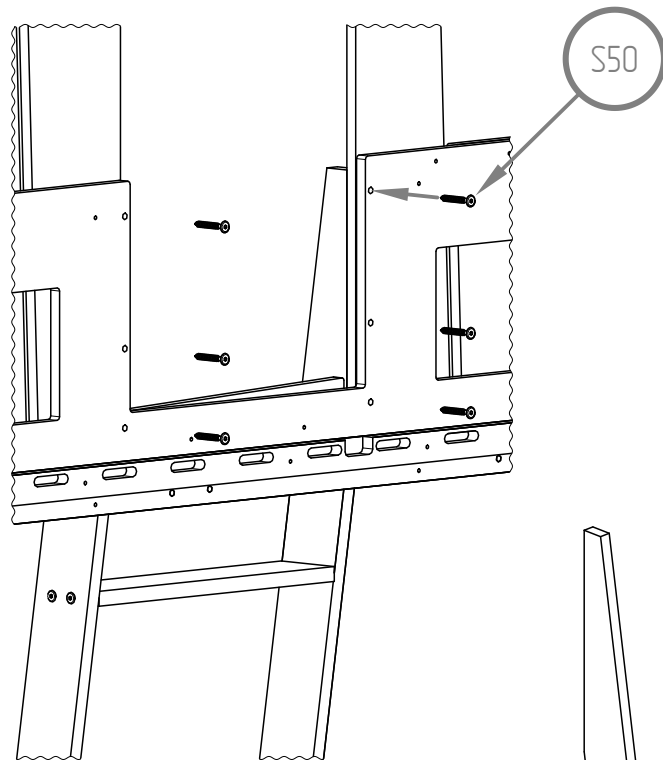


Remember to mount
the element with
the number inwards



S50

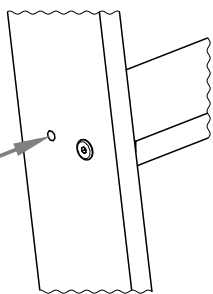
M6x50



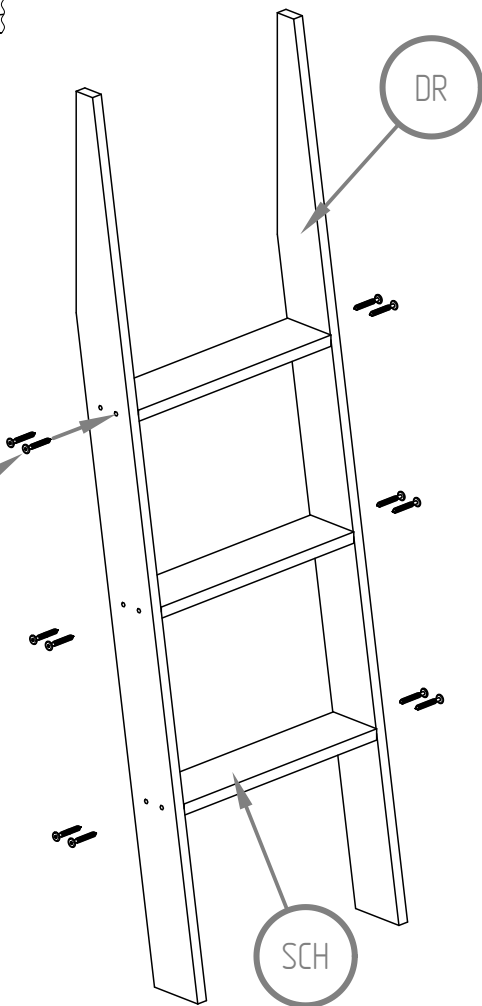
S50



S50

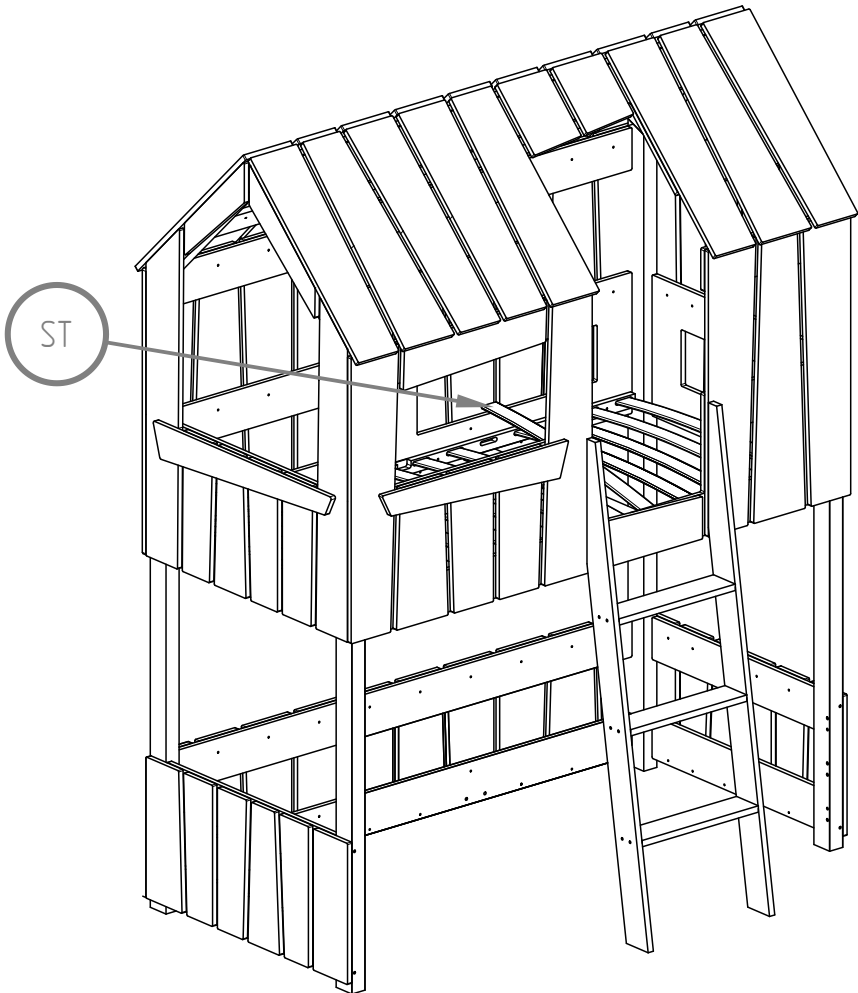
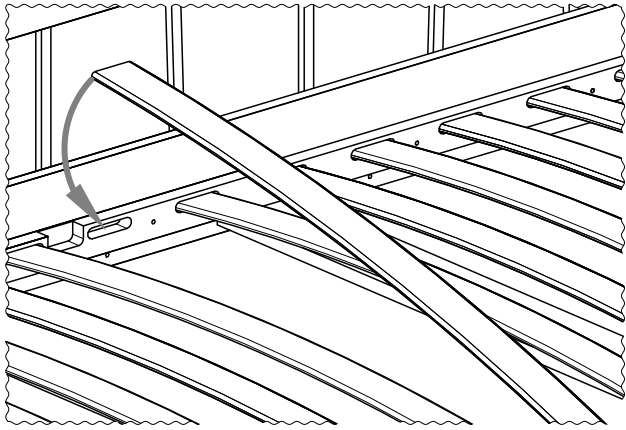


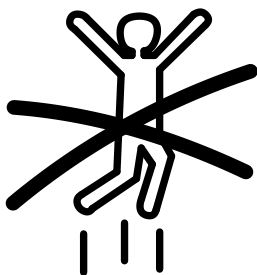
S50



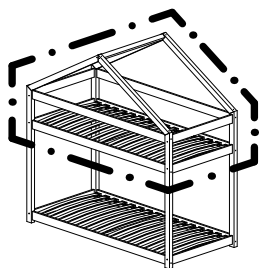
DR

SCH

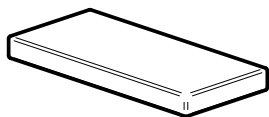




NIE SKAKAĆ



*Górne łóżko dla dzieci
powyżej 6 roku życia.*



Wysokość materaca:

min. 8 cm

max. 12 cm



UWAGA !

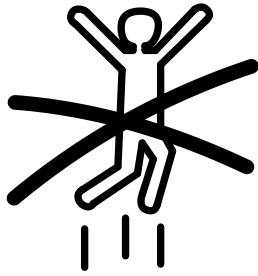
*ABY ZAPOBIEĆ POWAZNYM URAZOM I USZKODZENIOM
CIAŁA NALEŻY:*

- Nigdy nie pozwalać dzieciom poniżej 6 roku życia przebywać na górnej pryczy.*
- Używać tylko materacy o grubości 8-12 cm.*
- Używać poręczy po obu stronach górnej pryczy.*
- Nie skakać na lub pod łóżkiem (łóżkach).*
- Zakazywać przebywania więcej niż jednej osoby na górnym łóżku.*
- Używać drabiny, aby wejść i wyjść z górnej pryczy.*
- Nie wieszać się na elementach konstrukcyjnych.*

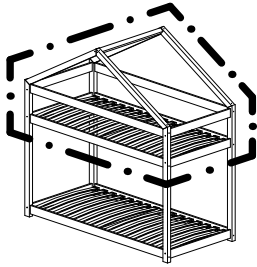
Części drewniane należy czyścić za pomocą suchej szmatki oraz zwykłych, łagodnych środków do pielęgnacji i czyszczenia surowego drewna.

*Zaprojektowano i wykonano zgodnie z normą:
PN-EN 74 7-1+A1:2015-08*

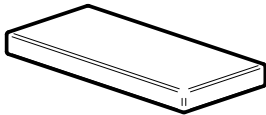
NIEBEZPIECZEŃSTWO ZAGROŻENIA – Nigdy nie podłączaj ani nie zawieszaj przedmiotów do jakiegokolwiek części łóżka piętrowego, do której nie są przeznaczone.



NO JUMPING



*Upper bed for
children 6+ years old*



*Mattress height:
min. 8 cm
max. 12 cm*



WARNING !

*TO HELP PREVENT SERIOUS OR FATAL INJURIES FROM
ENTRAPMENT OF FALLS:*

- Never allow a child under 6 years on upper bunk.*
- Use only mattress with thickness is 8-12 cm height.*
- Use guardrails on both sides of upper bunk.*
- Prohibit horseplay on or under bed(s).*
- Prohibit more than one person on upper bunk.*
- Use ladder for entering and leaving upper bunk.*
- Do not hang on construction components.*

*Wooden parts should be cleaned with a dry cloth and
ordinary, mild care and cleaning of raw wood.*

*Designed and made according to the standard:
PN-EN 747-1+A1:2015-08*

*STRANGULATION HAZARD - Never attach or hang
items to any part of the bunk bed that are not
designed for use with the bed.*